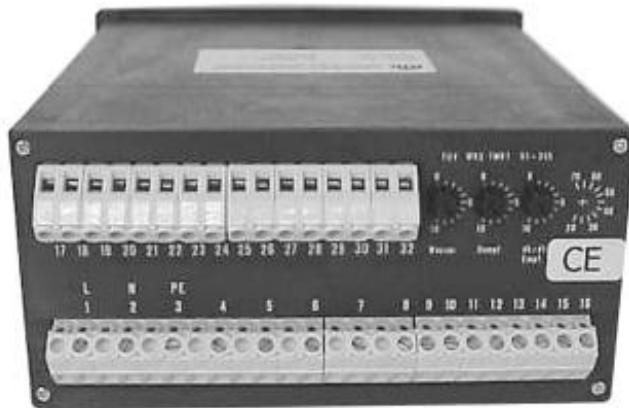


Analoge Regler Analog controller Régulateur analogiques

3304-7010



RE 3304

Baureihen
Series
Séries

- RE 3304

Elektronische 3-Punkt-Schrittregler mit PI-Verhalten

- Ansteuerung elektrischer Stellantriebe
- Sollwertvorgabe durch Handsteller
- Eingang 4-20mA , Istwert
- Istwertanzeige
- eingebaute Stromversorgung für Geber 24VDC
- Grenzwertschalter
- Hand / Automatikbetrieb
- Bauteilkennzeichnung TÜV.WRS(WR).91-355 für Anwendung bei Kesselspeiseregulung

Electronic 3-term step-controllers with PI-control

- Drive for electric actuators
- Set point selection by manual controllers
- Input 4-20mA , actual value
- Indication of actual value
- Installed power supply for transducer 24VDC
- Switches for limiting values
- Manual and automatic operation
- Component mark TÜV.WRS(WR).91-355 for application boiler feed controls

Régulateurs électroniques PI, à 3 points, pas à pas

- Pour commande de servomoteurs électriques
- Réglage de la valeur de consigne par bouton manuel
- Entrée 4-20mA , valeur réelle
- Indicateur de valeur réelle
- Alimentation électrique installé pour le transmetteur 24VDC
- Commutateur de valeur limitée
- Fonctionnement manuel ou automatique
- Numéro d'agrégation TÜV.WRS(WR).91-355 pour utilisation comme régulateur de niveau pour chaudières

Funktion

Soll- und Istwert werden in einer Spannungsvergleichsschaltung miteinander verglichen und die Differenz über einen Operationsverstärker verstärkt. Das Ausgangssignal dient zur Ansteuerung zweier Endstufen mit Relais für die Laufrichtungen >Auf< und >zu<. Gleichzeitig mit der Schaltung der Relais werden Rückführkondensatoren über ein Transistor annähernd linear geladen und ein der Soll-Istwertdifferenz entgegengerichteter Sägezahnimpuls erzeugt. Die Höhe dieses Rückführimpulses, seine Anstiegs- und Abfallzeit, sind an den Einstellen Xp, Ty, Tn einstellbar. Die Schaltzustände der Triggerendstufen werden von zwei Leuchtdioden angezeigt. Zwei im Regler integrierte Grenzwertschalter können bei Bedarf angeschlossen werden. Leuchtdioden zeigen dabei die Schaltzustände >NW<, mittleres Niveau oder >HW< an.

Technische Daten

Anschluß: 110V / 230V 50Hz, ca. 10VA
Eingangswiderstand :50Ω
Istwerteingang: 4-20mA
Ausgang als Stromversorgung für Istwertgeber 24VDC / 80mA.
Umgebungstemperatur: -10°C...+40°C
Kunststoffgehäuse: 144x72x165 mm für Schalttafeleinbau
Regelgröße Niveau
Istwertgeber: NI1331/22
Sollwertbereich: 0-100%
Empfindlichkeit einstellbar von 1-10%
P-Bereich: einstellbar von 10-100%
Potentiometeranschluß für P-Rückführung 200-1000Ω
,Schutzart: IP20

Optionen für Niveauregler RE3304

1. Trendaufschaltung für die Korrektur des Regelverhaltens bei Dampfkessel mit schnellen Dampfabgabänderungen. Bei sprunghaften Dampfmen genänderungen und dadurch verursachten gegenläufigen Niveauschwankungen erfolgt eine Korrektur des Regelverhaltens in den Sinne: mehr Dampf- mehr Wasser und umgekehrt.
2. Dampf und Wassermengenaufschaltung.

Operation

Set value and measured value are compared in a voltage comparator. The different between the two values causes switching pulses which are transmitted to the control valve via mutually interlocked contacts. Simultaneous to the circuit of the relay, proportional band-capacitors are loaded nearly linear, and a saw-tooth impulse opposed to the difference of actual value and set value. The value of this proportional band impulses its increasing and fall time, are adjustable at the adjustments Xp, Tn, Ty. Two indicator lamps show whether the valve has reached its final opened or closed position. Two integrated switches for limit values can be connected on demand, indicator lamps show whether the level is >NW<, middle level<, or >HW<.

Technical data

Connection: 110V / 230V 50Hz, 10VA
Input resistant:50Ω
Actual value input: 4-20mA
Output as power supply for the transducer: 24VDC / 80mA
Ambient temperature: -10°C...+40°C
Plastic case 144x72x165 mm for switch board mounting
Controlled variable: level
Transducer: NI1331/22
Set point range: 0-100%
Sensitivity: adjustable from 1-10%
Proportional band: adjustable from 10-100%
Connection of potentiometer for P-intrusion 200-1000Ω
Protection: IP20

Options for the level controller RE3304

1. Trend-intrusion for the adjustment of control-behaviour at steam vessels with fast modification of the steam delivery At discontinuous modification of the steam delivery and opposed fluctuation of the level caused by this ,ensue a correction of the control-behaviour in the direction: more steam- more water and less steam – less water
2. Quantity intrusion of water and steam.

Fonctionnement

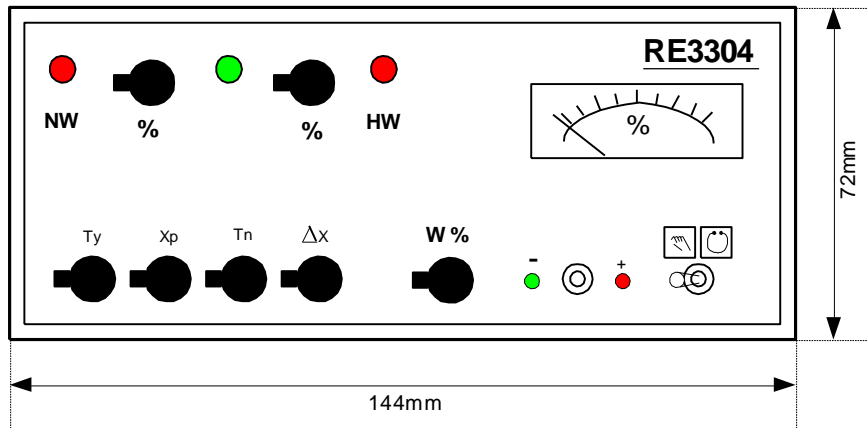
Un montage en pont ou comparateur de tension réalise la différence entre la mesure et la valeur de consigne. Cette différence est amplifiée puis pilote deux étages de commutation de sortie, avec relais pour les directions >ouverture< et >fermeture<. Simultanément, avec la commutation des relais, les condensateurs d'asservissement sont chargés d'une manière sensiblement linéaire. Il crée une impulsion en dents de scie de sens contraire à la différence >Consigne- mesure <. L'amplitude, les temps de montée et de descente de ces impulsions d'asservissement sont réglables par Ty, Xp, Tn. Deux diodes renseignent sur l'état d'action des étages de commutation. Deux commutateurs de valeur limites peuvent être branchés sur demande, les diodes annoncent les états on >NB<, >niveau moyen<, >NH<.

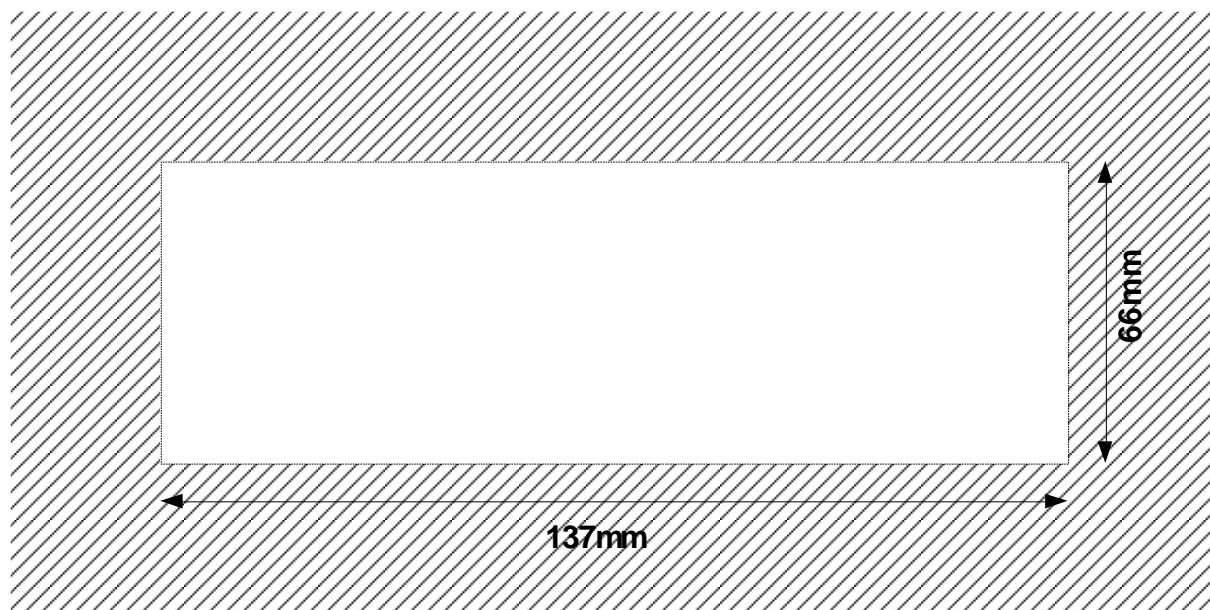
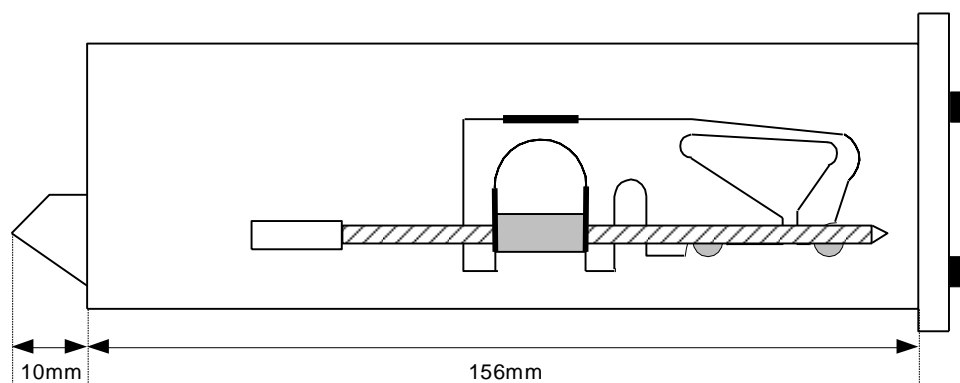
Caractéristiques techniques

Raccordement: 110V / 230V 50Hz, env.10VA
Résistance d'entrée: 50Ω
Entrée valeur réelle:4-20mA
Sortie comme alimentation électrique pour le NI1321/22 24VDC / 80mA
Température ambiante: -10°C...+40°C
Boîtier plastique 144x72x165mm pour montage sur panneaux.
variable contrôlée: niveau
Transmetteur NI1331/ 22
Plage de la valeur de consigne:0-100%
sensibilité ajustable de 1-10%
Bande proportionnelle ajustable de 10-100%
Raccordement de potentiomètre pour l'asservissement proportionnelle 200-1000Ω
Protection: IP20

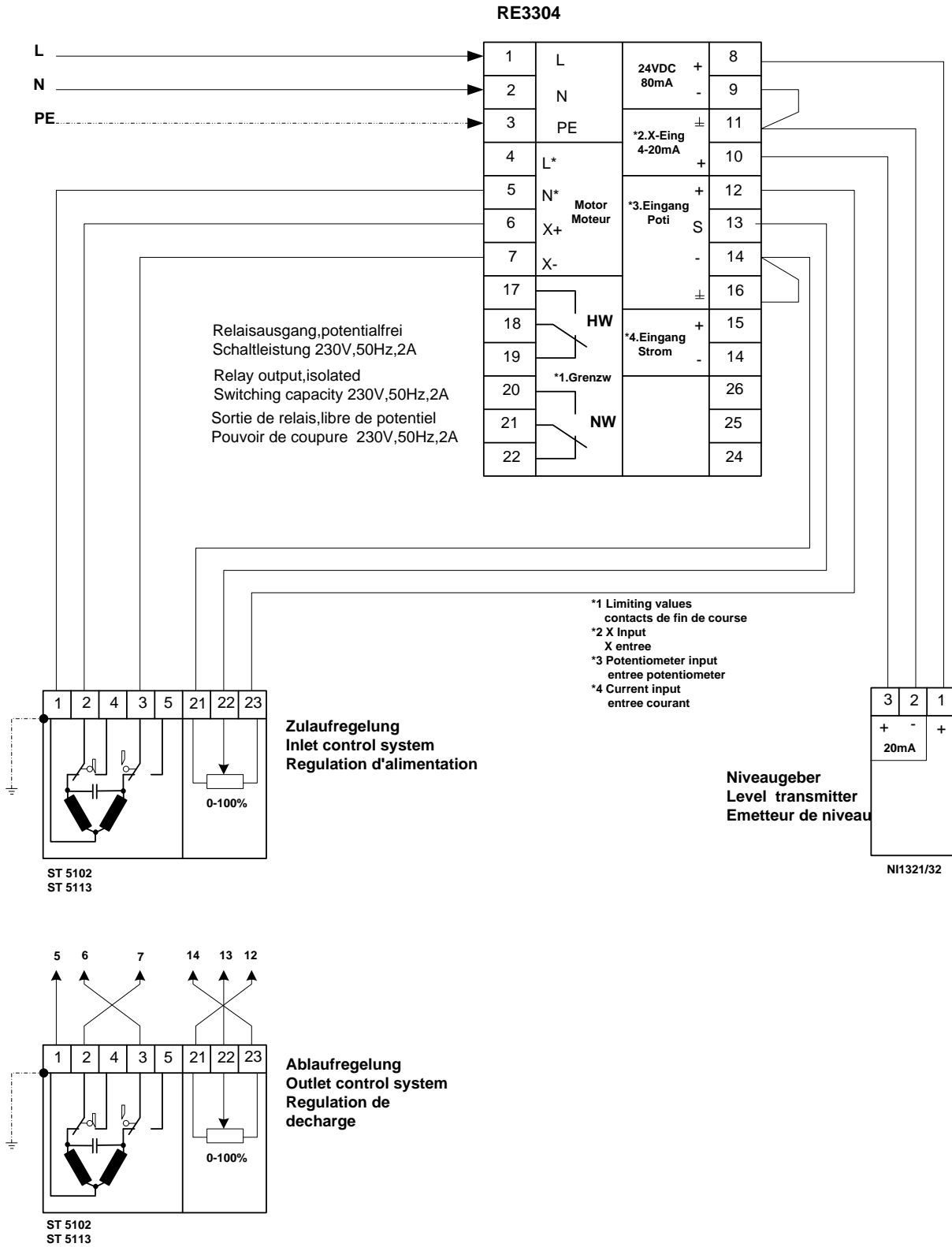
Options pour le régulateur de niveau RE3304

1. Intrusion d'une tendance de correction de la régulation, par des changements rapides de quantité de vapeur dégagée.
Lors d'incohérents changements de quantité de vapeur, dont en résultent des variations contraires de niveaux, s'effectue alors une correction du comportement de la régulation dans les deux sens : plus de vapeur -plus d'eau et inversement.
2. Intrusion de la quantité d'eau et de vapeur





Elektrische Anschlüsse / electrical connections / Câblage



Technische Änderung vorbehalten / Subject to technical alteration / Sous réserve de modifications techniques