

# Elektrischer Stellantrieb

## Electric actuator

### Servomoteur électrique

5116-7010



Baureihen  
Series  
Séries

- ST 5116

#### Elektrischer Stellantrieb für Regel- und Absperrventile

- Drehstrom
- bequeme Handverstellung
- mechanische Hubanzeige

#### Optional

- Ansteuerung durch 3-Punkt Schrittreger  
Einheitssignal 0/4...20 mA, 0..10 V DC  
(Feldbus auf Anfrage)
- Ausrüstung mit Zusatzgeräten

#### Electrical actuator for modulating control and on/off valves

- self locking and three phase motor
- easy to use manual operation
- valve position indicator

#### Options

- input signal alternatively 3-term step  
signal analogue 0/4...20mA, 0..10V DC  
(field bus on request)
- further accessories available

#### Servomoteur électrique pour vannes de régulation et vannes d'arrêt

- Moteur triphasé ou moteur
- Commande manuelle de position
- Indication mécanique de position

#### Option

- Commande par régulateur pas-à-pas 3 points, signal analogique 0/4...20 mA, 0..10 V DC (réseaux en demande)
- Accessoires complémentaires

Technische Daten / Technical specification / Caractéristiques techniques

Type / type / type	ST 5116-	-20	-60	
Regelkraft / operational force / force de poussé		20 kN		
Stellweg / stroke / course		max. 80 mm		
Stellgeschwindigkeit / speed / vitesse	mm/s	0,3	0,85	
Leistungsaufnahme / Power consumption / puissance	VA	180	180	
Bremse / brake approx. / frein environ	VA	-----	-----	
Motorspannung / power supply / tension du moteur		3 ~ 400 V 50/60 Hz*		
Betriebsart / motor rating standard / Mode de service		Schalthäufigkeit kurzzeitig 2 S/sek./ short-time 2 steps /sec		
Einschaltdauer / Duty cycle / Durée d'enclenchement		50 % ED / 50 HZ 25 % ED / 60 HZ		
Endlagenschalter / limit switches / contacteurs de course		Max. 250V AC / 6A Schaltleistung/rating/Puissance de coupure max. 6,5 A/250 V		
Schutzart / protection rating/ type de protection		IP 55, DIN VDE 0470		
Umgebungstemperatur / Ambient temperature / température ambiante		-20°C...+60°C**		
Einbaulage / mounting position / position de montage		beliebig, jedoch Antrieb nicht nach unten hängend / any, except upside down / indifférente, sauf suspendu vers le bas		
Kabeleinführung / cable glands / entrée câble		3 x M 20		
Gewicht / weight / poids		22 kg		

\*Bei 60 Hz erhöht sich die Stellgeschwindigkeit und die Leistungsaufnahme um 20 %

For operation at 60 Hz the speed and power consumptions increased by 20 %

Pour utilisation à 60 Hz la vitesse et la consommation sont majorés de 20%

\*\* Bei Einsatz von Stellungsregler, Umgebungstemperaturbereich = Vorgabe des Stellungsreglers/

\*\* If an electronic positioner is used, then the ambient temperature range must be equivalent to the positioners temperature range

\*\* Dans le cas d'utilisation d'un positionneur, la température ambiante de service dépend de celle du positionneur

Zusätzliche Ausstattung / Optional accessories / Accessoires supplémentaires

Type / type / type			
Potentiometer / potentiometer / potentiomètre		Max. 2	1k, 2k, 5k Ohm
Tandem Ausführung / tandem version / version tandem			
Stellungsmelder / position indicator / position électronique	MU 4522, 3-Leiter / 3-wire MU 4524, 2-Leiter / 2-wire	Ausgang / output / signal sortie	(0)4...20 mA 0..10 V
Digitale Stellungsregler / digital positioner / positionneur numérique	RE 3447 +Wendes- chützReverse contactor /Con- tacteur-inverseur	Eingang / Input / signal entréé Ausgang / output / signal sorti	(0)4...20mA 0..10VDC 4..20mA, 2...10V DC
Bussystem CAN-Open	BS 4591+ Wendes- chützReverse contactor /Contacteur-inverseur	Eingang / Input /signal entréé Ausgang / output / signal sorti	4...20 mA, 2..10 V DC 4...20 mA, 2..10 V DC
Profibus/ Bussystem	BS 4581	Eingang / Input /signal entréé Ausgang / output / signal sorti	4...20 mA, 2..10 V DC 4...20 mA, 2..10 V DC
Heizwiderstand / heater / résistance de chauffage		24 V, 115 V, 230 V, 8 W	

sonstige zusätzliche Ausstattungen auf Anfrage/ other options available on request /autres options sur demande

\* wird benötigt bei Drehstrommotor 3 ~ 400 V

\* required for three-phase motor 3 ~ 400 V

\* indispensable pour moteur à courant triphasé 3 ~ 400 V

**Elektrischer Stellantrieb**  
**Electric actuator**  
**Servomoteur électrique**

**5116-7030**

**Funktion**

Ein Drehstrom-Bremsmotor treibt über ein Stirnradgetriebe eine Hubspindel an. An der die Hubbewegung ausführenden Spindelmutter ist über eine vorgespannte Federkupplung die Ventilspindel mit dem Ventilkegel befestigt. Erreicht der Ventilkegel die Endlage, so kann die Getriebespindel bis zur Abschaltung durch die Endschalter weiter bewegt und damit eine definierte Schließkraft erzeugt werden.

Durch Drücken des Handhebels kann der Motor aus- und das Handrad eingekuppelt werden.

Für die nachlaufreifen Antriebe werden magnetisch gebremste Stopmotoren verwendet. Diese Motoren sind blockierfest und benötigen keinen Überlastschutz. Sofern bei einzelnen Typen die völlige Blockierfestigkeit nicht gewährleistet ist, sind Übertemperaturlöser eingewickelt und potentialfrei herausgeführt.

Die Schichtung des Tellerfederpaketes ist für verschiedene Anwendungen in Bild 1 dargestellt.

**Außeneinsatz:**

Bei Außeneinsatz ist auf geeigneten Schutz des Antriebes gegen Sonne, Regen, Eis und Staub- einwirkung zu achten.

Hierzu bitte Rücksprache mit dem Hersteller halten.

**Function**

A spindle is driven by three-phase brake motor via a gear. The actuator coupling incorporates a disc spring arrangement allowing some actuator over-travel after the valve is fully closed. This ensures tight valve shut-off.

By pressing the lever of the handwheel the motor is disconnected and the actuator can be operated manually.

Magnetically braked, motors are used non overriding for actuators. These motors are stall-proof and do not require any overload protection. If the complete stall-proof system is not guaranteed in individual models, over-temperature tripping devices are located in the coil and are designed to be potential-free.

The arrangement of disc springs for different applications is show in figure 1.

**Outside installation:**

If the actuator is to be installed outside, suitable protection against sun, rain, ice and dust is required.

Please contact the supplier.

**Fonctionnement**

Un moteur triphasé à frein, résistant au blocage, commande une tige filetée par l'action d'un engrenage, qui transmet un mouvement de rotation à cette tige qui se déplace en translation. A cette tige est fixé un accouplement comportant des rondelles Belleville, qui réalise la jonction avec la tige du clapet. Lorsque le clapet de la vanne atteint sa position finale la tige continue sa course afin d'effectuée une étanchéité parfaite jusqu'à l'arrêt par les capteurs fin de course, et ainsi générer une force de fermeture prédéfinie.

Une force exercée sur le volant manuel provoque le débrayage du moteur, ensuite le volant peut être utilisé

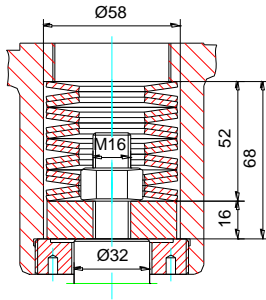
Les servomoteurs utilisés sont exclusivement des moteurs à freins magnétiques sans course rémanente qui résistent au blocage et qui n'ont pas besoin d'être protégés contre les surcharges. Dès lors qu'une résistance totale au blocage ne peut être garantie pour certains modèles individuels, ceux-ci sont équipés d'un dispositif de déconnexion en cas de température surélevée.

Pour l'empilage des rondelles Belleville pour différentes applications. Voir figure 1

**Utilisation à l'extérieur.**

En cas d'installation à l'air libre il est impératif de mettre l'actionneur à l'abri du soleil, des projections d'eau, la poussière et le gel.

Dans ces conditions, merci de contacter le fournisseur.



**Durchgangsventil**

**Verteilventil**

einfach geschichtet  
 1 x Ø56 x Ø28,5 x 3  
 zweifach geschichtet  
 14 x Ø56 x Ø28,5 x 3

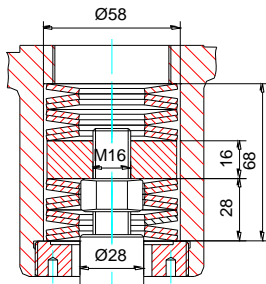
**Two-way valve**

**Diverting service**

single stacked  
 1 x Ø56 x Ø28,5 x 3  
 double stacked  
 14 x Ø56 x Ø28,5 x 3

**Robinet à soupape  
 motorisé à passage droit  
 Montage en répartiteur**

assemblées une par une  
 1 x Ø56 x Ø28,5 x 3  
 assemblées deux par deux  
 14 x Ø56 x Ø28,5 x 3



**Mischventil**

einfach geschichtet  
 1 x Ø56 x Ø28,5 x 3  
 zweifach geschichtet  
 14 x Ø56 x Ø28,5 x 3

**Mixing function**

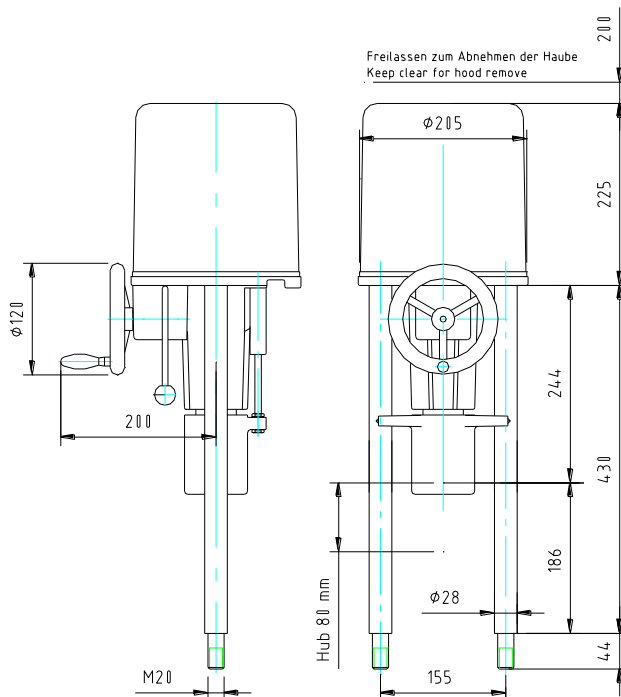
single stacked  
 1 x Ø56 x Ø28,5 x 3  
 double stacked  
 14 x Ø56 x Ø28,5 x 3

**Montage en mélangeur**

assemblées une par une  
 1 x Ø56 x Ø28,5 x 3  
 assemblées deux par deux  
 14 x Ø56 x Ø28,5 x 3

Bild 1 / figure 1: Schichtung der Federkupplung / arrangement of disc spring coupling / ressort accouplement

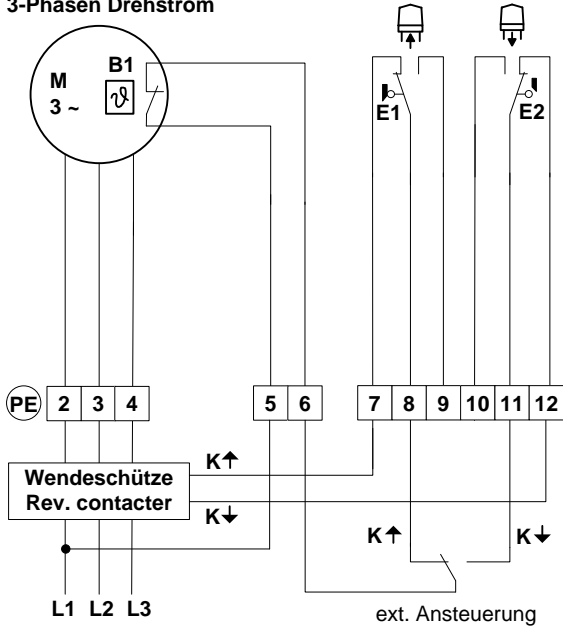
**Massblatt / dimension sheet / Encombrement**



Elektrischer Anschlussplan / Terminal connection / Schéma de câblage

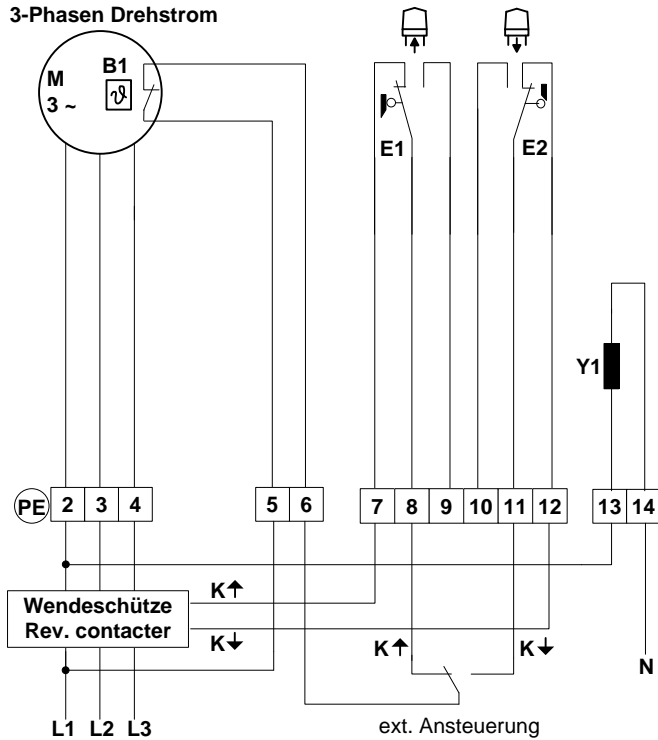
Standard ST5116

3-Phasen Drehstrom



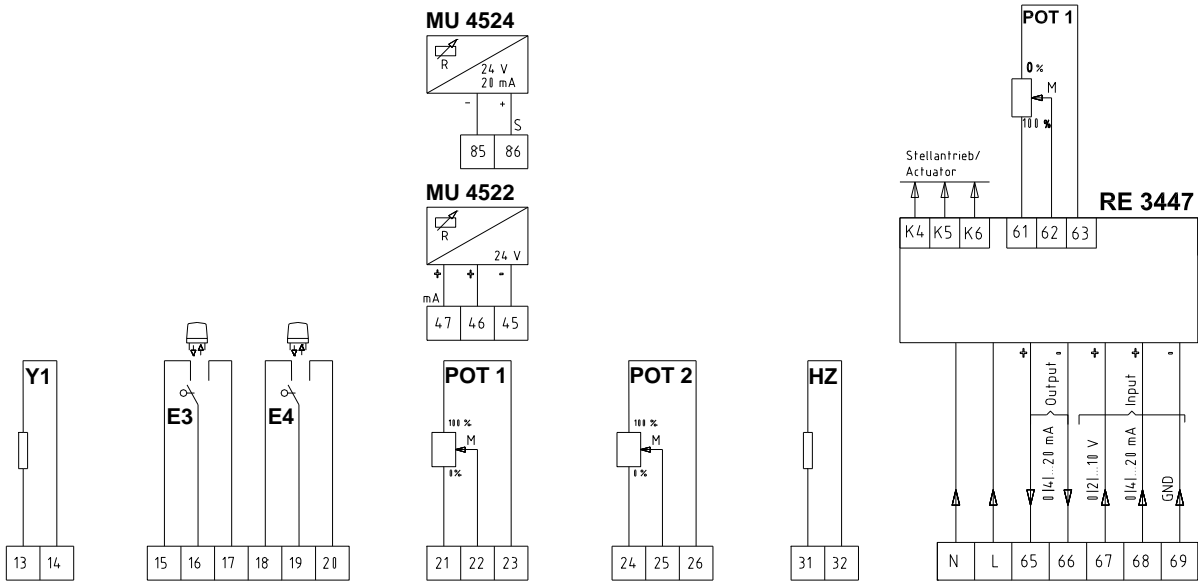
Standard ST5116 mit Bremse

3-Phasen Drehstrom



Laufrichtung überprüfen!  
 Do test direction of travel!  
 Faire test de direction!

Zubehör/Accessories/Accessoires



<b>E1</b>	Wegschalter limit switch contacteur de course	Endlage AUF open position position ouvert	<b>POT</b>	Potentiometer potentiometer potentiomètre	
<b>E2</b>	Wegschalter limit switch contacteur de course	Endlage ZU close position position ouvert	<b>HZ</b>	Heizwiderstand heater résistance de chauffage	
<b>E3</b>	zusätzliche Wegschalter additional limit switch contacteur de course	Meldung von Zwischenstellungen Intermediate position Position intermédiaire	<b>MU</b>	Messumformer position indicator Position électronique	<b>B1</b>
<b>E4</b>	zusätzliche Wegschalter additional limit switch contacteur de course	Meldung von Zwischenstellungen Intermediate position Position intermédiaire	<b>RE</b>	Stellungsregler Positioner Positionneur	<b>Y1</b>
					Thermoschalter Temperature switch Interupteur thermique
					Bremse 230V / 50/60 Hz Brake Frein

**Achtung**

Verbindlich ist der beigefügte Anschlussplan

Für den Anschluß der Heizung (HZ) ist Dauerstrom notwendig

**Note**

Looking at the connecting-plan

Heater requires constant power supply

**Attention:**

Ce référer au schéma de câblage

Prévoir alimentation électrique permanente pour chauffage

Ersatzteilliste / spare parts list / Liste de pièces détachées

Pos	Order no.	D	GB	FR
050	CADH51060009	Haube	cover	capot
110	CSPT06000009 CSPT06000109	Getriebespindelgruppe -20 -60, -61	spindle nut group -20 -60, -61	écrou de tige -20 -60, -61
140	CZRA51060009	Zahnradgruppe 0	gear wheel 0	roue dentée 0
150	CZRA51061009	Zahnradgruppe 1	gear wheel 1	roue dentée 1
160	CZRA51062009	Zahnradgruppe 2	gear wheel 2	roue dentée 2
170	CZRA51063009	Zahnradgruppe 3	gear wheel 3	roue dentée 3
180	CZRA51064009	Zahnradgruppe 4	gear wheel 4	roue dentée 4
200	CKSH51060009	Handradkasten-Gruppe	Hand wheel box	boîtier de commande manuelle
210	CHES51060009	Schalthebel-Gruppe	Clutch lever	panoplie levier de commande
220	CWEK51060009	Kupplungswelle-Gruppe	coupling shaft group	panoplie d'accouplement d'arbre
410	CMOP06PB0009 / -20-60 / 230V50Hz CMOP06PB1009 / -61 230V-50 HZ CMOP06PJ0009 / -20-60/ 400 V CMOP06PJ1009 / -61 / 400 V	Motorplatte-Gruppe (Motor + Leiterplatten- gruppe) (Motor + Bremse + Lei- terplattengruppe)	motorplate group (motor + limit switch PCB) (motor + brake + limit switch PCB)	Moteur (moteur + circuit imprimé) (moteur + frein + circuit imprimé)
420	EKDS -20, -60 EKDS -61	Kondensator	capacitor	condensateur
430	CPLEDB000109 / -20-60 / 230V 50HZ CPLEDB000209 / -61 / 230 V 50 HZ	Leiterplatten-Gruppe Bitte Spannung angeben	limit switch PCB	circuit imprimé
440	CBRE51060009	Motorbremse	Motor brake	frein moteur
520	CSTS06000009	Schaltstangen-Gruppe	Cam plate	Guide de contact de course

