



MV 5311-AR

PV 6321-AR

**Electric series**  
**Elektrische Baureihen**  
**Séries électriques**

- MV 5311-AR
- MV 5314-AR
- MV 5321-AR
- MV 5324-AR
- MV 5331-AR
- MV 5334-AR

**Pneumatic series**  
**Pneumatische Baureihen**  
**Séries pneumatiques**

- PV 6311-AR
- PV 6314-AR
- PV 6321-AR
- PV 6324-AR
- PV 6331-AR
- PV 6334-AR

**Valves for the throttling, mixing and diverting of liquids and gases**

- NPS ½ ... 6
- CL 150 ... 900
- Two-way and three-way design
- Valve body material  
 SA 216 WCB  
 SA 217 WC6  
 SA 217 WC9  
 SA 351 CF8M
- On-off plug, Parabolic plug, Perforated plug, V-port plug, Mixing-/ Diverting plug

**Ventile für die Drosselung, Mischung und Verteilung flüssiger und gasförmiger Medien**

- NPS ½ ... 6
- CL 150 ... 900
- Durchgangs- und Dreiwegeform
- Ventilgehäuse aus  
 SA 216 WCB  
 SA 217 WC6  
 SA 217 WC9  
 SA 351 CF8M
- Absperrkegel, Parabolkegel, Lochkegel, Kronenkegel, Misch-/ Verteilkegel

**Vannes pour le contrôle du débit, le mélange et la répartition des fluides liquides et gazeux**

- NPS ½ ... 6
- CL 150 ... 900
- À passage droit ou à trois voies
- Matériaux du corps de la vanne en  
 SA 216 WCB  
 SA 217 WC6  
 SA 217 WC9  
 SA 351 CF8M
- Clapet tout ou rien, clapet parabolique, clapet perforé, Clapet lanterne, Clapet mélangeur/ répartiteur

Technical data			Technische Daten			Caractéristiques techniques					
Series:	Bellows seal:	Electric:	Pneumatic:	Baureihen:	Faltenbalg:	Elektrisch:	Pneumatisch	Séries:	Soufflet:	Electrique:	Pneumatique
Two way valve	- without - with	MV 5311-AR MV 5314-AR	PV 6311-AR PV 6314-AR	Durchgangsventil	- ohne - mit	MV 5311-AR MV 5314-AR	PV 6311-AR PV 6314-AR	Vanne de passage	- sans - avec	MV 5311-AR MV 5314-AR	PV 6311-AR PV 6314-AR
Three way mixing valve	- without - with	MV 5321-AR MV 5324-AR	PV 6321-AR PV 6324-AR	Mischventil	- ohne - mit	MV 5321-AR MV 5324-AR	PV 6321-AR PV 6324-AR	Vanne de mélangeur	- sans - avec	MV 5321-AR MV 5324-AR	PV 6321-AR PV 6324-AR
Tree way diverting valve	- without - with	MV 5331-AR MV 5334-AR	PV 6331-AR PV 6334-AR	Verteilventil	- ohne - mit	MV 5331-AR MV 5334-AR	PV 6331-AR PV 6334-AR	Vanne de répartition	- sans - avec	MV 5331-AR MV 5334-AR	PV 6331-AR PV 6334-AR
<b>Nominal diameter:</b>	NPS ½ ... 6			<b>Nennweiten:</b>	NPS ½ ... 6			<b>Diamètre nominal:</b>	NPS ½ ... 6		
<b>Nominal pressure:</b>	CL 150 ... 900			<b>Nenndrücke:</b>	CL 150 ... 900			<b>Pression nominale:</b>	CL 150 ... 900		
<b>Body materials:</b>	SA 216 WCB (CL 150...900) SA 217 WC6 (CL 150...600) SA 217 WC9 (CL 150...900) SA 351 CF8M (CL 150...900)			<b>Gehäusewerkstoffe:</b>	SA 216 WCB (CL 150...900) SA 217 WC6 (CL 150...600) SA 217 WC9 (CL 150...900) SA 351 CF8M (CL 150...900)			<b>Matériaux du corps:</b>	SA 216 WCB (CL 150...900) SA 217 WC6 (CL 150...600) SA 217 WC9 (CL 150...900) SA 351 CF8M (CL 150...900)		
<b>Connection:</b>	Flanges with raised face (RF) and Ring Type Joint (RTJ) flanges acc. to ASME B16.5 Butt Weld Ends (BWE) acc. to ASME B16.25 (NPS ½ ... 2) Socked Weld Ends (SWE) and (NPS ½ ... 2) Threaded Ends (THD) acc. to ASME B16.11 (see data sheet 5000-7080)			<b>Anschlüsse:</b>	Flansche mit erhöhter Dichtfläche (RF) und Ring Type Joint (RTJ) Flansche nach ASME B16.5 Anschweißenden (BWE) nach ASME B16.25 (NPS ½ ... 2) Schweißmuffen (SWE) und (NPS ½ ... 2) Innengewinde (THD) nach ASME B16.11 (siehe auch Datenblatt 5000-7080)			<b>Raccords:</b>	bride (RF) et Ring Type Joint (RTJ) bride selon ASME B16.5 embouts à souder (BWE) selon ASME B16.25 (NPS ½ ... 2) manchons à souder (SWE) et filetage femelle (THD) selon ASME B16.11 (voir fiche technique 5000-7080)		
<b>Spindle packing:</b>	PTFE/graphite (max. 482°F) pure graphite (max. 986°F) (medium dependent) bellows seal with safety stuffing box PTFE max. 662°F and with graphite max. 797°F (see data sheet 5000-7060)			<b>Spindelabdichtungen:</b>	PTFE-Kohle Packung (bis 482°F) Reingraphit Packung (bis 986°F) (mediumsabhängig) Faltenbalgabdichtung mit Sicherheitsstopfbuchse PTFE bis 662°F und mit Graphit bis 797°F (siehe auch Datenblatt 5000-7060)			<b>Etanchéité tige:</b>	PTFE/Graphite (max. 482°F) Graphite pur (max. 986°F) (dépend de la nature du fluide) soufflet d'étanchéité avec garniture presse étoupe de sécurité PTFE max. 662°F et avec graphite max. 797°F (voir fiche technique 5000-7060)		
<b>Plug types:</b> (characteristic Curve)	parabolic V-port plug Perforated plug On/off plug Mixing-/Diverting plug for three way valves (see data sheet types 5000-7050)	(equal % / linear) (equal % / linear) (equal % / linear) (none) (linear)		<b>Kegelformen:</b> (Kennlinie)	Parabolkegel Kronenkegel Lochkegel Absperrkegel Misch-/Verteilkegel für Dreivegeventile (siehe auch Datenblatt 5000-7050)	(gleich% / linear) (gleich% / linear) (gleich% / linear) (Auf-Zu) (linear)		<b>Type de clapet:</b> (caractéristique)	clapet parabolique clapet lanterne clapet perforé clapet tout ou rien clapet mélangeur / répartiteur pour vannes 3 voies (voir fiche technique 5000-7050)	(égal % / linéaire) (égal % / linéaire) (égal % / linéaire) (sans) (linéaire)	
<b>Optional trims:</b>	1- and 2-stage Quick Change Seat (QCS) Trim for two-way valves (NPS ½ ... 6; CL 150...600)			<b>Optionale Garnituren:</b>	1- und 2-stufige Quick Change Seat (QCS) Garnitur für Durchgangsventile (NPS ½ ... 6; CL 150...600)			<b>Garniture optionnelle:</b>	garniture système Quick Change Seat (QCS) à 1 ou 2 étages pour vannes 2 voies (NPS ½ ... 6; CL 150...600)		
<b>Trim Materials:</b>	plug 1.4122 / 1.4308 spindle + seat AISI 316 Ti / 1.4571 <i>Optional:</i> QCS retainer CA6NM Plug AISI 316 Ti / 1.4571 Parabolic plug full stellit Parabolic plug 1.4122 stellited or hardened Perforated plug 1.4122 hardened Seat stellited plug and seat of Ferro-Titanium®			<b>Garniturwerkstoffe:</b>	Kegel 1.4122 / 1.4308 Spindel + Sitz aus AISI 316 Ti / 1.4571 <i>Optional:</i> QCS-Klemmhülse aus CA6NM Kegel aus AISI 316 Ti / 1.4571 Parabolkegel aus Vollstellit Parabolkegel 1.4122 stellitiert oder gehärtet Lochkegel aus 1.4122 gehärtet Sitzpanzerung aus Stellit Kegel und Sitz aus Ferro-Titanit®			<b>Matériaux siège/clapets:</b>	Clapet 1.4122 / 1.4308 tige + siège en AISI 316 Ti / 1.4571 <i>en option:</i> QCS douille de serrage en CA6NM clapet en AISI 316 Ti / 1.4571 clapet parabolique stellite pur clapet parabolique 1.4122 stellité ou durcie clapet perforé 1.4122 durcie siège revêtu de stellite clapet et siège en ferro-titane®		
<b>Cvs-values:</b>	see tables 1 - 8			<b>Cvs-Werte:</b>	siehe Tabelle 1 - 8			<b>Valeurs Cvs:</b>	voir tableau 1 - 8		
<b>Seat leakage:</b>	acc. ANSI / FCI 70-2 Class IV metallic tight Class V metallic lapped in (only with QCS) Class VI (tight closing) soft seated PTFE (max. +392°F) diverting plug port B Class III			<b>Sitzleckage:</b>	nach ANSI / FCI 70-2 Klasse IV metallisch dichtend Klasse V metallisch eingeschliffen (nur in Verbindung mit QCS) Klasse VI (dichtschließend) weichdichtend mit PTFE (max. +392°C) Verteilkegel Tor B Klasse III			<b>Etanch. à la fermeture:</b>	selon ANSI / FCI 70-2 classe IV étanchéité métallique classe V rodé à étanchéité métallique (uniquement avec QCS) classe VI (fermet. étanche) étanchéité souple avec PTFE (max. +392°C) clapet répartiteur porte B classe III		
<b>Max. press / temp.:</b>	acc. ASME/ANSI B16.34 (see data sheet 5000-7030)			<b>Max. Druck / Temp.:</b>	nach ASME/ANSI B16.34 (siehe auch Datenblatt 5000-7030)			<b>Press / temp. max.:</b>	selon ASME/ANSI B16.34 (voir fiche technique 5000-7030)		
<b>Approvals:</b>	ATEX (PV...) CRN (MV..., PV...) PED (MV..., PV...) TR TS (MV..., PV...)			<b>Zulassungen:</b>	ATEX (PV...) CRN (MV..., PV...) PED (MV..., PV...) TR TS (MV..., PV...)			<b>Agréments:</b>	ATEX (PV...) TR TS (MV..., PV...) PED (MV..., PV...) CRN (MV..., PV...)		

Technical data actuator		Technische Daten Stellantrieb		Caractéristiques techniques servomoteur	
See separate technical data sheets:		Siehe separate Technische Datenblätter:		Voir fiches techniques distinctes:	
<b>Electric Actuator</b>		<b>Elektrischer Stellantrieb</b>		<b>Servomoteur électrique</b>	
REact 60E	REact60_100E-7010	REact 60E	REact60_100E-7010	REact 60E	REact60_100E-7010
REact 60DC	REact60_100DC-7010	REact 60DC	REact60_100DC-7010	REact 60DC	REact60_100DC-7010
REact 100E	REact60_100E-7010	REact 100E	REact60_100E-7010	REact 100E	REact60_100E-7010
REact 100DC	REact60_100DC-7010	REact 100DC	REact60_100DC-7010	REact 100DC	REact60_100DC-7010
<b>Pneumatic Actuator</b>		<b>Pneumatischer Stellantrieb</b>		<b>Servomoteur pneumatique</b>	
ST 6160	6100-7010	ST 6160	6100-7010	ST 6160	6100-7010

Table/ Tabelle/ Tableau 1:

Cv-Values/ -Werte/ -Valeurs [gpm]

Parabolic plug/ Parabolkegel/ Clapet parabolique																			
ANSI	Seat/ Sitz/ Siège [Inch]																		
NPS	1/8	1/8	1/8	1/4	1/4	3/8	3/8	1/2	3/4	1	1 1/4	1 1/2	2	2 1/2	3	4	5	6	
1/2	0,01	0,02	0,05	1,2	2,0	2,4	3,1	3,8											
	0,12	0,29	0,58																
3/4	0,01	0,02	0,05	1,2	2,0	2,9	4,3	4,9	7,0										
	0,12	0,29	0,58																
1	0,01	0,02	0,05	1,2	2,0	2,9	4,6	6,0	8,7	10,7									
	0,12	0,29	0,58																
1 1/2	0,12	0,29	0,58	1,2	2,0	2,9	5,1	7,9	13	17	22	28							
2				1,2	2,0	2,9	5,1	7,9	14	21	28	35	43						
2 1/2						2,9	5,1	7,9	14	22	33	43	55	73					
3								7,9	14	22	36	52	67	92	110				
4									14	22	36	56	81	115	140	172			
6												56	87	147	208	272	339	386	
Stroke/ Hub/ Course [Inch]	1									1 1/4			1 3/8			2	2 3/8		

Table/ Tabelle/ Tableau 2:

Cv-Values/ -Werte/ -Valeurs [gpm]

V-port plug/ Kronenkegel/ Clapet lanterne										
ANSI	Seat/ Sitz/ Siège [Inch]									
NPS	3/4	1	1 1/4	1 1/2	2	2 1/2	3	4	5	6
3/4	7,0									
1	8,7	10,7								
1 1/2	13	17	22	28						
2	14	21	28	35	43					
2 1/2		22	33	43	55	73				
3			36	52	67	92	110			
4				56	81	115	140	172		
6						147	208	271	229	285
Stroke <sup>1</sup> / Hub <sup>1</sup> / Course <sup>1</sup> [Inch]	1/2					1		1 1/4	1 3/8	1 1/2

<sup>1</sup> Strokes of equal percentage version on request / Hübe der gleichprozentigen Ausführung auf Anfrage / Course de version à pourcentage égal sur demande

Table/ Tabelle/ Tableau 3:

Cv-Values/ Werte/ -Valeurs [gpm]

Perforated plug/ Lochkegel/ Clapet perforé														
ANSI	Seat/ Sitz/ Siège [Inch]													
NPS	3/8	1/2	3/4	1	1 1/4	1 1/2	2	2 1/2	3	3 1/2	4	5	6	
1/2	1,9	3,0												
3/4	2,0	3,1	5,3											
1	2,0	3,1	5,6	8,4										
1 1/2	2,0	3,1	5,6	8,8	14	22								
2	2,0	3,1	5,6	8,8	14	22	34							
2 1/2			5,6	8,8	15	22	35	57						
3				8,8	15	23	35	60	86					
4				8,8	15	23	35	60	91	110	135			
6						23	35	60	91	110	142	220	303	
Stroke/ Hub/ Course [Inch]	1				1 1/4			1 1/2		2			2 1/2	

Table/ Tabelle/ Tableau 4:

Cv-Values/ -Werte/ -Valeurs [gpm]

On-off plug/ Absperrkegel/ Clapet tout ou rien															
ANSI	Seat/ Sitz/ Siège [Inch]														
NPS	1/4	3/8	1/2	3/4	1	1 1/4	1 1/2	2	2 1/2	3	4	5	6		
1/2	2,0	3,1	3,8												
3/4	2,0	4,3	4,9	7,0											
1	2,0	4,7	6,0	8,7	10,7										
1 1/2			7,9	13	17	22	28								
2				14	21	28	35	43							
2 1/2					22	33	43	55	73						
3						36	52	67	92	110					
4							56	81	115	140	172				
6									148	208	271	339	386		
Stroke/ Hub/ Course [Inch]	1/2									1		1 1/4		1 1/2	

Table/ Tabelle/ Tableau 5:

Cv-Values/ -Werte/ -Valeurs [gpm]

Mixing plug/ Mischkegel/ Clapet mélangeur			
ANSI	Stroke/ Hub/ Course [Inch]	Seat/ Sitz/ Siège [Inch]	Cv [gpm]
1	1/2	1 1/4	10,7
1 1/2		1 1/2	28
2		2	43
2 1/2		2 1/2	73
3	1	3	110
4	1 1/4	4	172
6	1 1/2	6	386

Table/ Tabelle/ Tableau 6: Cv-Values/ -Werte/ -Valeurs [gpm]

Diverting plug/ Verteilkegel/ Clapet répartiteur			
ANSI	Stroke/ Hub/ Course [Inch]	Seat/ Sitz/ Siège [Inch]	Cv [gpm]
NPS			
1	½	1	8,7
1½		1¼	22
2		1½	35
2½		2	55
3		2½	92
4	1	3	140
6	1⅝	5	339

Table/ Tabelle/ Tableau 7: Cv-Values/ -Werte/ -Valeurs [gpm]

Multi stage parabolic plug/ Parabolkegel zweifachentspannt/ Clapet parabolique plusieurs étages			
ANSI	Seat/ Sitz/ Siège [Inch]		
NPS	¼	⅜	½
½	0,8	1,7	2,8
	1,4	2,2	
¾	0,8	2,1	3,5
	1,4	3,1	
1	0,8	2,0	4,2
	1,4	5,0	
1½	0,8	2,0	5,7
	1,4	5,0	
2	0,8	2,0	5,7
	1,4	5,0	
2½	-	2,0	5,7
	-	5,0	
Stroke/ Hub/ Course [Inch]		1	

Table/ Tabelle/ Tableau 8: Cv-Values/ -Werte/ -Valeurs [gpm]

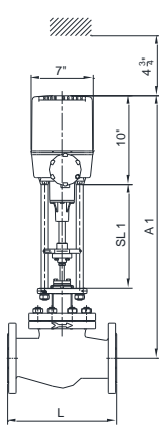
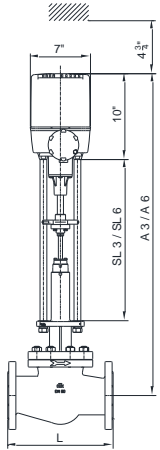
Multi stage perforated plug/ Lochkegel zweifachentspannt/ Clapet perforé plusieurs étages									
ANSI	Seat/ Sitz/ Siège [Inch]								
NPS	¾	1	1¼	1½	2	2½	3	4	5
1½	4,0	6,3	9,7						
2	4,0	6,3	9,7	15,5					
2½	4,0	6,3	10,6	16,3	24				
3		6,3	10,6	16,3	24	42			
4		6,3	10,6	16,3	24	42	63		
6				16,3	24	42	63	98	154
Stroke/ Hub/ Course [Inch]	1		1¼		1½	2		2½	

Table/ Tabelle/ Tableau 9:

Pay attention/ Bitte beachten/ Faites attentions s.v.p.

Actuator/ Antrieb/ Actionneur	max. Stroke/ max. Hub/ Course max. [Inch]	max. shut-off pressure/ max. Schließdruck/ pression de fermeture max. [psi]													
		Seat/ Sitz/ Siège [Inch]													
		⅝	¼	⅜	½	¾	1	1¼	1½	2	2½	3	4	5	6
REact 60	2⅝	580	580	580	580	580	580	580	580	370	219	144	93	59	41
REact 100	3⅝	580	580	580	580	580	580	580	580	580	393	260	167	106	74
ST 6160.A6	1½	on request/ auf Anfrage/ sur demande													
ST 6160.C6	2⅝														

Dimension sheet / Maßblatt / Encombremes

MV 5311-AR + REact 60 / 100	MV 5314-AR + REact 60 / 100
	
NPS 1/2 - 6 CL 150 - 900	NPS 1/2 - 6 CL 150

With actuator/ mit Stellantrieb/ avec servomoteur REact 60 / 100						MV 5311-AR		MV 5314-AR				Weight/ Poids [lbs] <sup>1</sup>
NPS	CL	L (RF)	L (RTJ)	L (BWE)	L (SWE/ THD)	A1	SL1	(max. 662°F)		(max. 797°F)		
								A3	SL3	A6	SL6	
1/2	150	7 1/4	-	7 3/8	8 3/8	27	11 5/8	31 3/8	16 1/8	31 3/8	16 1/8	16
	300	7 1/2	7 7/8					-	-	-	-	16
	600	8	8					30 1/4	12 5/8	-	-	23
3/4	150	7 1/4	-	7 3/8	8 1/4	27	11 5/8	31 3/8	16 1/8	31 3/8	16 1/8	18
	300	7 5/8	8 1/8					-	-	-	-	18
	600	8 1/8	8 5/8					30 1/4	12 5/8	-	-	21
1	150	7 1/4	-	8 1/4	8 1/4	27 1/2	11 5/8	32	16 1/8	33 5/8	17 3/4	16
	300	7 3/4	8 1/4					-	-	-	-	18
	600	8 1/4	8 1/4			32 1/4	12 5/8	-	-	25		
	900	11	-			11	-	-	-	29		
1 1/2	150	8 3/4	-	9 3/8	9 3/8	28 1/4	11 5/8	33 1/8	16 1/8	34 5/8	17 3/4	17
	300	9 1/4	9 3/4					-	-	-	-	24
	600	9 3/8	9 3/8			32 1/2	12 5/8	39	18 3/4	-	34	
	900	13	-			13	-	-	-	41		
2	150	10	-	11 1/4	11 1/4	28 5/8	11 5/8	32 1/2	16 1/8	34 1/2	17 3/4	23
	300	10 1/2	11 1/8					-	-	-	-	25
	600	11 1/4	11 3/8			33 1/2	12 5/8	39 3/4	18 3/4	-	39	
	900	14 3/4	-			14 3/4	-	-	-	53		
2 1/2	150	10 7/8	-	12 1/4	-	28 1/4	11 5/8	37	18 3/4	37	18 3/4	32
	300	11 1/2	12 1/8					-	-	-	-	34
	600	12 1/4	12 3/8			35 1/2	13 3/8	41 7/8	20 1/8	-	62	
3	150	11 3/4	-	13 1/4	-	29 1/2	11 5/8	37 3/8	18 3/4	37 3/8	18 3/4	42
	300	12 1/2	13 3/8					-	-	-	-	46
	600	13 1/4	13 3/8			36 1/2	13 3/8	44 1/2	20 1/8	-	71	
	900	18 1/8	-			18 1/8	-	-	-	83		
4	150	13 3/8	-	15 1/2	-	30 3/8	11 5/8	38 1/8	18 3/4	38 1/8	18 3/4	58
	300	14 1/2	15 1/8					-	-	-	-	66
	600	15 1/2	15 3/8			37 3/4	13 3/8	45 1/4	20 1/8	-	105	
	900	20 3/8	-			20 3/8	-	-	-	133		
6	150	17 3/4	-	20	-	34	11 5/8 (12 5/8 <sup>2</sup> )	40 3/8	18 3/4	40 3/8	18 3/4	94
	300	18 3/8	19 1/4					-	-	-	-	108
	600	20	20 1/8			39 3/8	13 3/8	47 1/4	20 1/8	-	168	
	900	28 1/8	-			30 1/4	-	-	-	213		

<sup>1</sup> Remark see next page/ Anmerkung siehe nächste Seite/ Remarque voir page suivante

<sup>2</sup> SL1 = 12%\* only for stroke / nur bei Hub / seulement à course 3/4

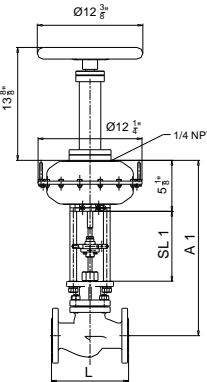
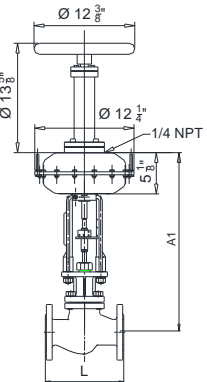
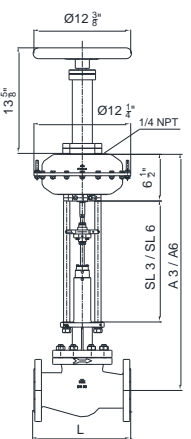
Dimension sheet / Maßblatt / Encombrements

MV 5321-AR / MV 5331-AR + REact 60 / 100	MV 5324-AR / MV 5334-AR + REact 60 / 100
NPS 1 - 6 CL 150 - 300	NPS 1 - 6 CL 150

With actuator/ mit Stellantrieb/ avec servomoteur REact 60 /100				MV 5321-AR MV 5331-AR		MV 5324-AR MV 5334-AR				Weight/ Gewicht/ Poids [lbs] <sup>1</sup>
NPS	CL	L (RF)	H	A1	SL1	(max. 662°F)		(max. 797°F)		
						A4	SL4	A5	SL5	
1	150	7 1/4	6 1/8	27 1/8	11 5/8	30 3/8	15	34 5/8	18 1/8	20
	300	7 3/4	6 1/2			-	-	-	-	-
1 1/2	150	8 3/4	7 1/2	28 1/4	11 5/8	31 7/8	15	35 1/2	18 1/8	24
	300	9 1/4	7 5/8			-	-	-	-	-
2	150	10	7 7/8	28 3/8	11 5/8	31 3/4	15	35 3/8	18 1/8	32
	300	10 1/2	8 1/4			-	-	-	-	-
2 1/2	150	10 7/8	8 5/8	28 1/4	11 5/8	32	15	35 5/8	18 1/8	43
	300	11 1/2	9			-	-	-	-	-
3	150	11 3/4	8 1/4	29 3/8	11 5/8	32 3/8	15	36 1/4	18 1/8	59
	300	12 1/2	8 1/2			-	-	-	-	-
4	150	13 1/8	10 1/8	30 3/8	11 5/8	33 1/2	16 1/8	34 3/4	22 1/2	78
	300	14 1/2	10 1/2			-	-	-	-	-
6	150	17 3/4	12 1/8	34	11 5/8	38 5/8	17 1/8	41	22 1/2	139
	300	18 3/8	12 1/2			-	-	-	-	-

<sup>1</sup> The weights are approximate values. Depending on version (Material, plug ...) differences are possible/  
 Gewichtsangaben sind nur Richtwerte. Je nach Ausführung (Material, Kegelausführung ...) ergeben sich Unterschiede/  
 Les valeurs de poids sont à titre indicatif. En fonction de la conception (Matérielle, cône ...) il peut en résulter des différences

Dimension sheet / Maßblatt / Encombremes

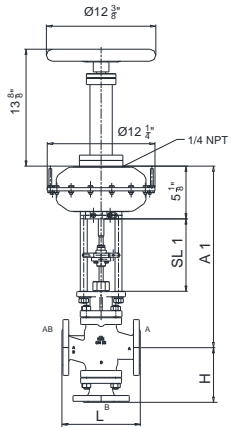
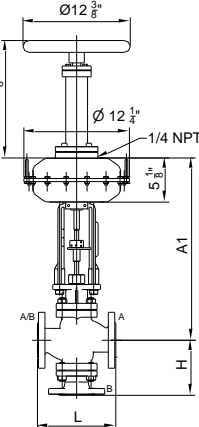
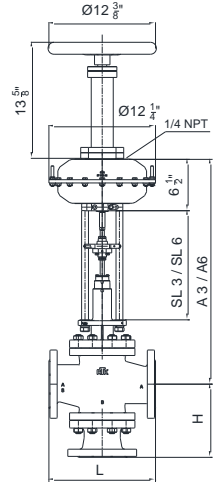
PV 6311-AR + ST 6160.A6		PV 6314-AR + ST 6160.A6	
with pillars/ mit Säulen/ avec piliers	with yoke/ mit Joch/ avec joug <sup>1</sup>	with pillars/ mit Säulen/ avec piliers	
			
NPS 1/2 – 6 CL 150 – 900	NPS 1/2 – 6 CL 150 – 900	NPS 1/2 – 6 CL 150 / 600	

With actuator/ mit Stellantrieb/ avec servomoteur ST 6160.A6 <sup>2</sup>						PV 6311-AR		PV 6314-AR				Weight/ Gewicht/ poids [lbs] <sup>3</sup>		
NPS	CL	L (RF)	L (RTJ)	L (BWE)	L (SWE/ THD)	A1	SL1	(max. 662°F)		(max. 797°F)				
								A3	SL3	A6	SL6			
1/2	150	7 1/4	-	7 3/8	8 3/8	20 1/4	8 3/4	25 1/8	13 3/4	25 1/8	13 3/4	35		
	300	7 1/2	7 7/8					-	-	-	-	36		
	600	8	8					-	-	-	-	42		
3/4	150	7 1/4	-	7 3/8	8 3/4	20 1/4	8 3/4	25 1/8	13 3/4	25 1/8	13 3/4	37		
	300	7 5/8	8 1/8					-	-	-	-	38		
	600	8 1/8	8 1/8					-	-	-	-	44		
1	150	7 1/4	-	8 1/4	8 3/4	20 3/8	8 3/4	25 1/8	13 3/4	26 1/8	14 1/8	42		
	300	7 3/4	8 1/4					-	-	-	-	46		
	600	8 1/4	8 1/4					-	-	-	-	66		
	900	11	-					11	-	25 1/2	10	-	-	68
1 1/2	150	8 3/4	-	9 1/8	9 3/8	21 1/2	8 3/4	26 3/4	13 3/4	27 1/8	14 3/8	53		
	300	9 1/4	9 3/4					-	-	-	-	57		
	600	9 7/8	9 7/8					-	-	32 1/8	15 3/4	-	-	84
	900	13	-					13	-	26 3/8	10	-	-	88
2	150	10	-	11 1/4	11 3/4	21 1/4	8 3/4	26 3/8	13 3/4	27 3/4	14 3/8	57		
	300	10 1/2	11 1/8					-	-	-	-	64		
	600	11 1/4	11 3/8					-	-	32 1/4	15 3/4	-	-	119
	900	14 3/4	-					14 3/4	-	27 1/2	10	-	-	149
2 1/2	150	10 7/8	-	12 1/4	-	21 1/2	8 3/4	30 1/4	15 3/8	30 1/4	15 3/8	71		
	300	11 1/2	12 1/8					-	-	-	-	79		
	600	12 1/4	12 3/8					-	-	28 3/8	10	34 7/8	16 7/8	-
3	150	11 3/4	-	13 1/4	-	22 3/8	8 3/4	30 3/8	15 3/8	30 3/8	15 3/8	88		
	300	12 1/2	13 1/8					-	-	-	-	99		
	600	13 1/2	13 3/8					-	-	37 1/2	16 1/8	-	-	183
	900	18 1/8	-					18 1/8	-	29 3/8	10	-	-	223
4	150	13 3/8	-	15 1/2	-	23 3/8	8 3/4	31 3/8	15 3/8	31 3/8	15 3/8	112		
	300	14 1/2	15 1/8					-	-	-	-	130		
	600	15 1/2	15 3/8					-	-	38 1/4	16 1/8	-	-	239
	900	20 7/8	-					20 7/8	-	31	10	-	-	289
6	150	17 3/4	-	20	-	27 1/4	8 3/4	33 1/2	15 3/8	33 1/2	15 3/8	205		
	300	18 5/8	19 1/4					-	-	-	-	227		
	600	20	20 1/8					-	-	40 1/8	16 1/8	-	-	409
	900	28 1/8	-					30 1/4	-	32 1/2	10	-	-	491

<sup>1</sup> Remark see next page/ Anmerkung siehe nächste Seite/ Remarque voir page suivante  
<sup>2</sup> Remark see next page/ Anmerkung siehe nächste Seite/ Remarque voir page suivante  
<sup>3</sup> Remark see next page/ Anmerkung siehe nächste Seite/ Remarque voir page suivante



Dimension sheet / Maßblatt / Encombrements

PV 6321-AR / PV 6331-AR + ST 6160.A6		PV 6324-AR / PV 6334-AR + ST 6160.A6	
with pillars/ mit Säulen/ avec piliers	with yoke/ mit Joch/ avec joug <sup>1</sup>	with pillars/ mit Säulen/ avec piliers	
			
<b>NPS 1 - 6 CL 150 - 300</b>	<b>NPS 1 - 6 CL 150 - 300</b>	<b>NPS 1 - 6 CL 150</b>	

With actuator/ mit Stellantrieb/ avec servomoteur ST 6160.A6 <sup>2</sup>				PV 6321-AR PV 6331-AR		PV 6324-AR PV 6334-AR				Weight/ Gewicht/ poids [lbs] <sup>3</sup>
NPS	CL	L (RF)	H	A1	SL1	(max. 662°F)		(max. 797°F)		
						A4	SL4	A5	SL5	
1	150	7 1/4	6 1/8	20 3/8	8 1/4	25 1/8	12 5/8	27 7/8	15 3/8	48
	300	7 3/4	6 1/2			-	-	-	-	53
1 1/2	150	8 3/4	7 1/2	21 1/2	8 1/4	26 1/8	12 5/8	28 7/8	15 3/8	62
	300	9 1/4	7 5/8			-	-	-	-	66
2	150	10	7 7/8	21 1/4	8 1/4	26	12 5/8	28 3/4	15 3/8	68
	300	10 1/2	8 1/8			-	-	-	-	75
2 1/2	150	10 7/8	8 3/4	21 1/2	8 1/4	26 1/8	12 5/8	28 7/8	15 3/8	86
	300	11 1/2	9			-	-	-	-	95
3	150	11 3/4	8 5/8	22 3/8	8 1/4	26 3/4	12 5/8	29 1/2	15 3/8	121
	300	12 1/2	8 1/2			-	-	-	-	132
4	150	13 3/4	10 1/8	23 3/8	8 1/4	27 3/4	13	30 7/8	16 1/8	161
	300	14 1/2	10 1/2			-	-	-	-	179
6	150	17 3/4	12 1/8	27 1/4	8 1/4	32 1/2	14 3/8	34 1/4	16 1/8	293
	300	18 5/8	12 1/2			-	-	-	-	315

<sup>1</sup> The height valves with yoke is identical to valves with pillars, except valves with bellow seal/  
 Die Bauhöhen der Ventile mit Ausrüstung Joch sind identisch zu den Bauhöhen mit Ausrüstung Säulen, Faltenbalgventile ausgeschlossen/  
 La hauteur des vannes avec exécution à joug est identique à la hauteur des vannes avec exécution avec piliers, sauf vannes avec soufflet étanche

<sup>2</sup> As a standard, pneumatic actuators are delivered without handwheel/  
 Pneumatische Antriebe werden standardmäßig ohne Handrad ausgeliefert/  
 Les actionneurs pneumatiques sont livrés en standard sans volant.

<sup>3</sup> The weights are approximate values. Depending on version (Material, plug ...) differences are possible/  
 Gewichtsangaben sind nur Richtwerte. Je nach Ausführung (Material, Kegelausführung ...) ergeben sich Unterschiede/  
 Les valeurs de poids sont à titre indicatif. En fonction de la conception (Matérielle, cône ...) il peut en résulter des différences

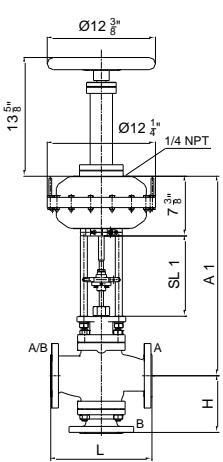
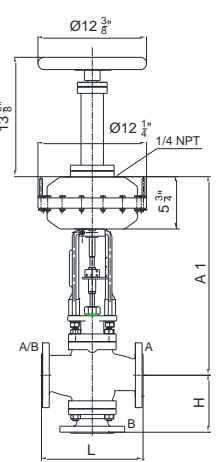
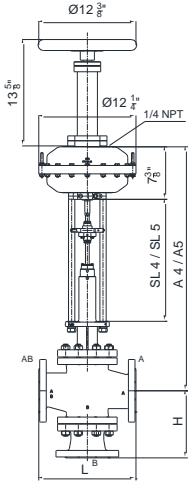
Dimension sheet / Maßblatt / Encombremes

PV 6311-AR + ST 6160.C6		PV 6314-AR + ST 6160.C6	
with pillars/ mit Säulen/ avec piliers	with yoke/ mit Joch/ avec joug <sup>1</sup>	with pillars/ mit Säulen/ avec piliers	
NPS 1/2 – 6 CL 150 – 900	NPS 1/2 – 6 CL 150 – 900	NPS 1/2 – 6 CL 150 / 600	

With actuator/ mit Stellantrieb/ avec servomoteur ST 6160.C6 <sup>2</sup>						PV 6311-AR		PV 6314-AR				Weight/ Gewicht/ poids [lbs] <sup>3</sup>
NPS	CL	L (RF)	L (RTJ)	L (BWE)	L (SWE/ THD)	A1	SL1	(max. 662°F)		(max. 797°F)		
								A3	SL3	A6	SL6	
1/2	150	7 1/4	-	7 3/8	8 3/8	21 3/4	9 1/8	26 1/8	14 1/8	26 1/8	14 1/8	42
	300	7 1/2	7 7/8					-	-	-	-	43
	600	8	8					-	-	-	-	49
3/4	150	7 1/4	-	7 3/8	8 3/4	21 1/4	9 1/8	26 1/8	14 1/8	26 1/8	14 1/8	44
	300	7 5/8	8 1/8					-	-	-	-	45
	600	8 1/8	8 1/8					-	-	-	-	51
1	150	7 1/4	-	8 1/4	8 3/4	22	9 1/8	27 1/2	14 1/8	28 3/8	15 3/8	48
	300	7 3/4	8 1/4					-	-	-	-	53
	600	8 1/4	8 1/4					-	-	-	-	72
	900	11	-					11	-	-	-	74
1 1/2	150	8 3/4	-	9 1/8	9 3/8	23 3/8	9 1/8	28 3/8	14 1/8	29 5/8	15 3/8	60
	300	9 1/4	9 3/4					-	-	-	-	64
	600	9 7/8	9 7/8					-	-	-	-	90
	900	13	-					13	-	-	-	94
2	150	10	-	11 1/4	11 1/4	22 3/8	9 1/8	28 1/4	14 1/8	29 1/2	15 3/8	64
	300	10 1/2	11 1/8					-	-	-	-	71
	600	11 1/4	11 3/8					-	-	-	-	125
	900	14 3/4	-					14 3/4	-	-	-	145
2 1/2	150	10 7/8	-	12 1/4	-	23 3/8	9 1/8	31 1/8	16 1/4	31 1/8	16 1/4	77
	300	11 1/2	12 1/8					-	-	-	-	86
	600	12 1/4	12 3/8					-	-	-	-	162
3	150	11 3/4	-	13 1/4	-	24 1/4	9 1/8	32 3/8	16 1/4	32 3/8	16 1/4	95
	300	12 1/2	13 1/8					-	-	-	-	106
	600	13 1/4	13 3/8					-	-	-	-	189
	900	18 1/8	-					18 1/8	-	-	-	219
4	150	13 3/8	-	15 1/2	-	25 1/4	9 1/8	33 1/8	16 1/4	33 1/8	16 1/4	119
	300	14 1/2	15 1/8					-	-	-	-	137
	600	15 1/2	15 3/8					-	-	-	-	245
	900	20 7/8	-					20 7/8	-	-	-	295
6	150	17 3/4	-	20	-	29 1/8	9 1/8	35 3/8	16 1/4	35 3/8	16 1/4	212
	300	18 5/8	19 1/4					-	-	-	-	234
	600	20	20 1/8					-	-	-	-	416
	900	28 1/8	-					30 1/4	-	-	-	498

<sup>1</sup> Remark see next page/ Anmerkung siehe nächste Seite/ Remarque voir page suivante  
<sup>2</sup> Remark see next page/ Anmerkung siehe nächste Seite/ Remarque voir page suivante  
<sup>3</sup> Remark see next page/ Anmerkung siehe nächste Seite/ Remarque voir page suivante

Dimension sheet / Maßblatt / Encombrements

PV 6321-AR / PV 6331-AR + ST 6160.C6		PV 6324-AR / PV 6334-AR + ST 6160.C6	
with pillars/ mit Säulen/ avec piliers	with yoke/ mit Joch/ avec joug <sup>1</sup>	with pillars/ mit Säulen/ avec piliers	
			
<b>NPS 1 - 6 CL 150 - 300</b>	<b>NPS 1 - 6 CL 150 - 300</b>	<b>NPS 1 - 6 CL 150</b>	

With actuator/ mit Stellantrieb/ avec servomoteur ST 6160.C6 <sup>2</sup>				PV 6321-AR PV 6331-AR		PV 6324-AR PV 6334-AR				Weight/ Gewicht/ poids [lbs] <sup>3</sup>
NPS	CL	L (RF)	H	A1	SL1	(max. 662°F)		(max. 797°F)		
						A4	SL4	A5	SL5	
1	150	7 1/4	6 1/8	22	9 1/8	26 1/2	13 1/4	29 1/2	16 1/8	55
	300	7 3/4	6 1/2			-	-	-	-	60
1 1/2	150	8 3/4	7 1/2	23 1/8	9 1/8	27 1/2	13 1/4	30 3/8	16 1/8	68
	300	9 1/4	7 5/8			-	-	-	-	73
2	150	10	7 7/8	22 7/8	9 1/8	27 3/8	13 1/4	30 1/4	16 1/8	75
	300	10 1/2	8 1/4			-	-	-	-	82
2 1/2	150	10 1/8	8 1/8	23 1/8	9 1/8	27 1/2	13 1/4	30 1/2	16 1/8	88
	300	11 1/2	9			-	-	-	-	97
3	150	11 3/4	8 1/8	24 1/4	9 1/8	28 1/4	13 1/4	31 1/8	16 1/8	128
	300	12 1/2	8 1/2			-	-	-	-	139
4	150	13 7/8	10 1/8	25 1/4	9 1/8	29 1/8	13 5/8	32 5/8	17 1/8	168
	300	14 1/2	10 1/2			-	-	-	-	185
6	150	17 3/4	12 1/8	29 1/8	9 1/8	33 3/8	15	36 1/8	17 1/8	300
	300	18 5/8	12 1/2			-	-	-	-	322

<sup>1</sup> The height valves with yoke is identical to valves with pillars, except valves with bellow seal/  
 Die Bauhöhen der Ventile mit Ausrüstung Joch sind identisch zu den Bauhöhen mit Ausrüstung Säulen, Faltenbalgventile ausgeschlossen/  
 La hauteur des vannes avec exécution à joug est identique à la hauteur des vannes avec exécution avec piliers, sauf vannes avec soufflet étanche

<sup>2</sup> As a standard, pneumatic actuators are delivered without handwheel/  
 Pneumatische Antriebe werden standardmäßig ohne Handrad ausgeliefert/  
 Les actionneurs pneumatiques sont livrés en standard sans volant.

<sup>3</sup> The weights are approximate values. Depending on version (Material, plug ...) differences are possible/  
 Gewichtsangaben sind nur Richtwerte. Je nach Ausführung (Material, Kegelausführung ...) ergeben sich Unterschiede/  
 Les valeurs de poids sont à titre indicatif. En fonction de la conception (Matérielle, cône ...) il peut en résulter des différences

Spare parts list / Ersatzteilliste / liste de pièces détachées

Item	material/ Material/ matériau	part no./ Teile-Nr./ numéro de pièce	EN	GER	FR
101	SA 216 WCB SA 217 WC6 SA 217 WC9 SA 351 CF8M	BVG...	body	Gehäuse	corps
102	1.4571 (AISI 316Ti)	FSIR...	seat ring	Sitzring	siège
103	CA6NM	FHSK...	retainer	Klemmhülse	douille de serrage
201	SA 216 WCB SA 217 WC6 SA 217 WC9 SA 351 CF8M	BVD...	bonnet	Deckel	couvercle
300		BVK...	plug assembly	Kegelgruppe	assemblage de clapet
301	1.4122		plug head	Kegelkopf	clapet
302	1.4571 (AISI 316Ti)		plug spindle	Kegelspindel	tige
303	1.4571 (AISI 316Ti)		metal bellows	Faltenbalg	soufflet
304	PTFE with 25% glass fiber		guide ring	Führungsring	anneau de guidage
400		CVSHHNAE	spindle packing PTFE-graphite	Spindelabdichtung PTFE-Kohle	garniture presse étoupe PTFE-graphite
401	CuZn39Pb3 (ASTM C38500)		cap nut	Überwurfmutter	écrou à chapeau
402	CuSn7Zn4Pb7-C (ASTM C93200)		guide bush	Führungsbuchse	douille de guidage
403	CuSn7Zn4Pb7-C (ASTM C93200)		guide ring	Führungsring	anneau de guidage
405	NBR 90		scraper ring	Abstreifring	anneau racleur
406	PTFE/Graphite		chevron rings	Dachmanschetten	manchettes
407	1.4301 (AISI 304)		washer	Scheibe	rondelle
408	1.4310 (AISI 301)		spring	Druckfeder	ressort
409	NBR		o-ring	O-Ring	joint torique
420		CVSHONAE	spindle packing PTFE-graphite	Spindelabdichtung PTFE-Kohle	garniture presse étoupe PTFE-graphite
421	CuSn7Zn4Pb7-C (ASTM C93200)		guide bush	Führungsbuchse	douille de guidage
422	1.4301 (AISI 304)		hex bolt	Sechskantschraube	vis à tête hexagonale
423	NBR 90		scraper ring	Abstreifring	anneau racleur
424	PTFE/Graphite		chevron rings	Dachmanschetten	manchettes
425	EPDM		o-ring	O-Ring	joint torique
427	1.4301 (AISI 304)		washer	Scheibe	rondelle
429	1.4310 (AISI 301)		spring	Druckfeder	ressort
430	CuSn7Zn4Pb7-C (ASTM C93200)		bush	Buchse	douille
431	CuSn12-C (ASTM C90800)		bush	Buchse	douille
440		CVSHHLOE	bellows seal with spindle packing (662°F)	Spindelabdichtung Faltenbalg (662°F)	Soufflet étanche avec presse étoupe de sécurité (662°F)
441	1.4104 (AISI 430F)		cap nut	Überwurfmutter	écrou à chapeau
442	1.4301 (AISI 304)		washer	Scheibe	rondelle
443	1.4301 (AISI 304)		hex bolt	Sechskantschraube	vis à tête hexagonale
444	Graphite		gasket	Flachdichtring	joint plat
445	PTFE		scraper ring	Abstreifring	anneau racleur
446	PTFE		chevron rings	Dachmanschetten	manchettes
447	1.4301 (AISI 304)		washer	Scheibe	rondelle
448	1.4310 (AISI 301)		spring washer set	Tellerfederpaket	rondelles-ressort
449	45H		grub screw	Gewindestift	goujon fileté
450	KLINGERSIL® C-4400 L		seal ring	Dichtring	joint
451	1.4301 (AISI 304)		hex bolt	Sechskantschraube	vis à tête hexagonale
460		CVSHHRBE	spindle packing PTFE-graphite	Spindelabdichtung PTFE-Kohle	garniture presse étoupe PTFE-graphite
461	CuZn39Pb3 (ASTM C38500)		cap nut	Überwurfmutter	écrou à chapeau
462	CuSn7Zn4Pb7-C (ASTM C93200)		guide bush	Führungsbuchse	douille de guidage
463	CuSn7Zn4Pb7-C (ASTM C93200)		guide ring	Führungsring	anneau de guidage
465	NBR 90		scraper ring	Abstreifring	anneau racleur
466	PTFE/Graphite		chevron rings	Dachmanschetten	manchettes
467	1.4301 (AISI 304)		washer	Scheibe	rondelle
468	1.4310 (AISI 301)		spring	Druckfeder	ressort
469	NBR		o-ring	O-Ring	joint torique

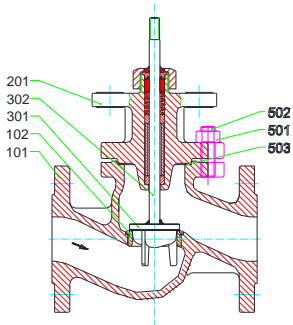
Bracket contains equivalent ASTM material / Klammer beinhaltet äquivalenten ASTM Werkstoff/ Les données entre parenthèses décrivent un matériau selon DIN comparable

Spare parts list / Ersatzteilliste / liste de pièces détachées

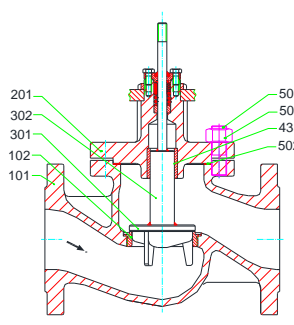
Item	material/ Material/ matériau	part no./ Teile-Nr./ numéro de pièce	EN	GER	FR
470		CVS...	bellows seal with spindle packing (797°F)	Spindelabdichtung Faltenbalg (797°F)	Soufflet étanche avec presse étoupe de sécurité (797°F)
471	1.4104 (AISI 430F)		cap nut	Überwurfmutter	écrou à chapeau
472	1.4571 (AISI 316Ti)		bush	Buchse	douille
473	Graphite		packing	Presspackung	gamiture
474	EN-GJS-400-18C-LT		bush	Buchse	douille
475	1.4104 (AISI 430F)		cap nut	Überwurfmutter	écrou à chapeau
476	Graphite		gasket	Flachdichtring	joint plat
477	45H		grub screw	Gewindestift	goujon fileté
478	KLINGERSIL® C-4400 L		seal ring	Dichtring	joint
479	1.4301 (AISI 304)		bolt	Sechskantschraube	vis à tête
480		CVS...	bellows seal with spindle packing (CL 600)	Spindelabdichtung Faltenbalg (CL 600)	Soufflet étanche avec presse étoupe de sécurité (CL 600)
481	1.4571 (AISI 316Ti)		flange	Flansch	bride
482	1.4571 (AISI 316Ti)		packing follower	Stopfbuchse	gamiture d'étanchéité
483	PTFE		guide ring	Führungsring	anneau de guidage
484	1.4310 (AISI 301)		spring washer set	Tellerfederpaket	rondelles-ressort
485	PTFE		chevron rings	Dachmanschetten	manchettes
486	1.4310 (AISI 301)		washer	Scheibe	rondelle
487	Graphite		gasket	Flachdichtring	joint plat
488	1.4301 (AISI 304)		spring ring	Federring	anneau élastique
489	1.4301 (AISI 304)		nut	Sechskantmutter	écrou six pans
490	1.4301 (AISI 304)		spring ring	Federring	anneau élastique
491	1.4301 (AISI 304)		nut	Sechskantmutter	écrou six pans
501	ASTM A 194 Gr. 2H ASTM A 194 Gr. 8M	D00P...	nut	Sechskantmutter	écrou six pans
502	ASTM A 193 Gr. B7 ASTM A 193 Gr. B8M	D00Q...	stud	Stiftschraube	tige fileté
503	Graphite	FDIF...	bonnet gasket	Deckel-Dichtung	Joint de couvercle
504	Graphite	FDIF...	retainer gasket	Klemmhülsen-Dichtung	Joint de douille de serrage
505	Graphite	FDIF...	seat gasket	Sitzring-Dichtung	Joint de siège
601	SA 216 WCB SA 217 WC6 SA 217 WC9 SA 351 CF8M	BVB...	B-flange	B-Flansch	Bride B
800		CVSHHNA	spindle packing graphite	Spindelabdichtung Grafit	gamiture presse étoupe graphite
801	1.4301 (AISI 304)		spacer	Distanzrohr	tube d'écartement
802	CuSn7Zn4Pb7-C (ASTM C93200)		guide bush	Führungsbuchse	douille de guidage
803	Graphite		packing	Presspackung	gamiture
804	CuSn7Zn4Pb7-C (ASTM C93200)		packing follower	Stopfbuchse	gamiture d'étanchéité
805	CuZn39Pb3 (ASTM C38500)		cap nut	Überwurfmutter	écrou à chapeau
820		CVSHONAA	spindle packing graphite	Stopfbuchsabdichtung Grafit	gamiture presse étoupe graphite
821	CuSn7Zn4Pb7-C (ASTM C93200)		guide bush	Führungsbuchse	douille de guidage
822	Graphite		packing	Presspackung	gamiture
825	1.4571 (AISI 316Ti)		packing follower	Stopfbuchse	gamiture d'étanchéité
826	1.4301 (AISI 304)		stud	Stiftschraube	vis fileté
827	1.4301 (AISI 304)		nut	Sechskantmutter	écrou six pans
860		CVSHHRBA	spindle packing graphite	Spindelabdichtung Grafit	gamiture presse étoupe graphite
861	CuSn7Zn4Pb7-C (ASTM C93200)		guide bush	Führungsbuchse	douille de guidage
862	Graphite		packing	Presspackung	gamiture
863	CuSn7Zn4Pb7-C (ASTM C93200)		packing follower	Stopfbuchse	gamiture d'étanchéité
864	CuZn39Pb3 (ASTM C38500)		cap nut	Überwurfmutter	écrou à chapeau

Bracket contains equivalent ASTM material / Klammer beinhaltet äquivalenten ASTM Werkstoff/ Les données entre parenthèses décrivent un matériau selon DIN comparable

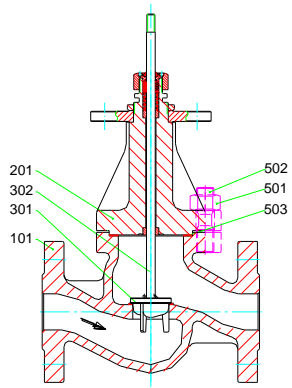
**Spare parts list /Ersatzteilliste / Liste de pièces détachées**



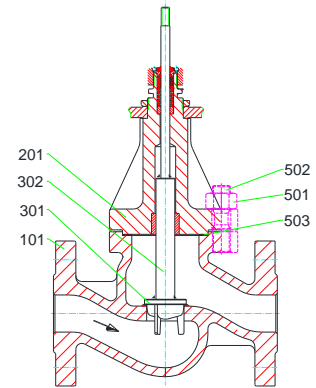
**MV 5311-AR, PV 6311-AR**  
 NPS ½ - 2½, CL 150 - 300



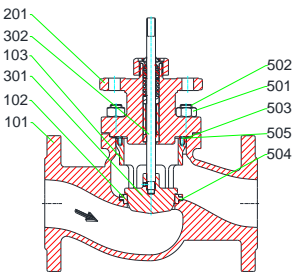
**MV 5311-AR, PV 6311-AR**  
 NPS 3 - 6, CL 150 - 300



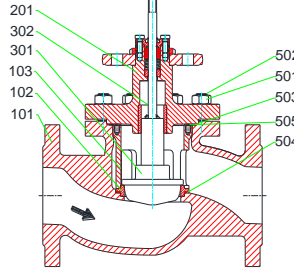
**MV 5311-AR, PV 6311-AR**  
 NPS ½ - 2, CL 600 - 900



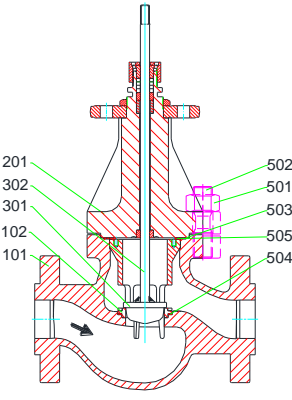
**MV 5311-AR, PV 6311-AR**  
 NPS 2½ - 6, CL 600 - 900



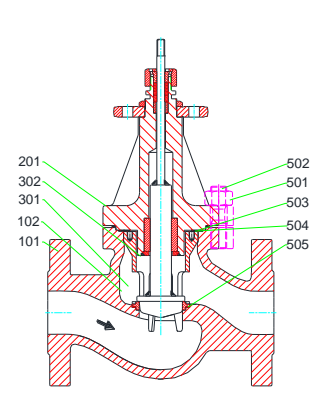
**MV 5311-AR, PV 6311-AR**  
 with/ mit/ avec QCS  
 NPS ½ - 2½, CL 150 - 300



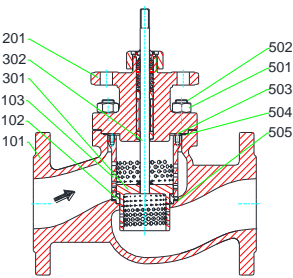
**MV 5311-AR, PV 6311-AR**  
 with/ mit/ avec QCS  
 NPS 3 - 6, CL 150 - 300



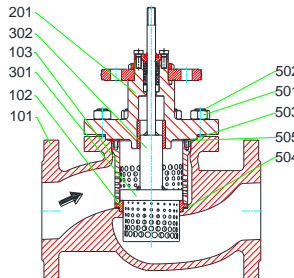
**MV 5311-AR, PV 6311-AR**  
 with/ mit/ avec QCS  
 NPS ½ - 2, CL 600



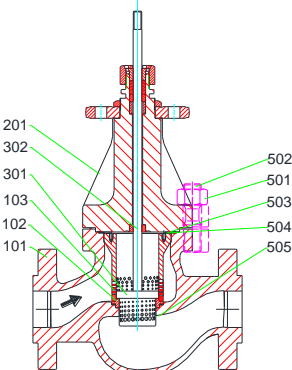
**MV 5311-AR, PV 6311-AR**  
 with/ mit/ avec QCS  
 NPS 2½ - 6, CL 600



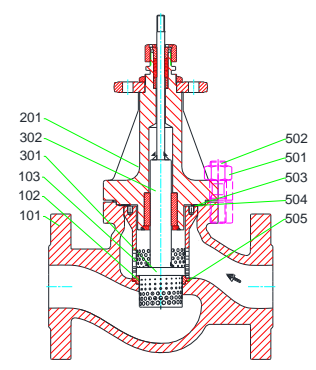
**MV 5311-AR, PV 6311-AR**  
 with/ mit/ avec QCS 2-stage  
 NPS ½ - 2½, CL 150 - 300



**MV 5311-AR, PV 6311-AR**  
 with/ mit/ avec QCS 2-stage  
 NPS 3 - 6, CL 150 - 300



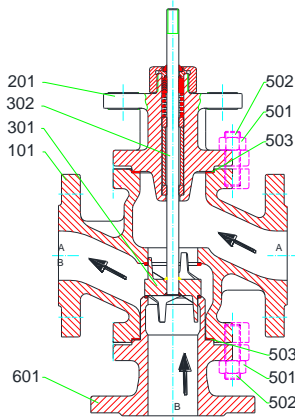
**MV 5311-AR, PV 6311-AR**  
 with/ mit/ avec QCS 2-stage  
 NPS ½ - 2, CL 600



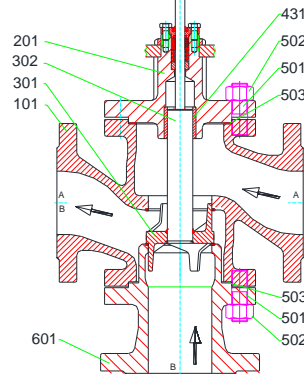
**MV 5311-AR, PV 6311-AR**  
 with/ mit/ avec QCS 2-stage  
 NPS 2½ - 3, CL 600

Subject to technical alteration / Technische Änderung vorbehalten / Sous réserve de modifications techniques

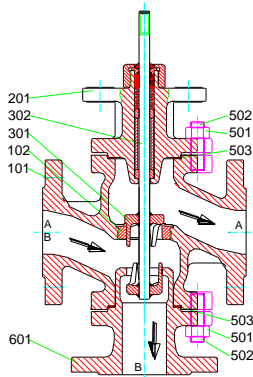
Spare parts list / Ersatzteilliste / liste pièces détachées



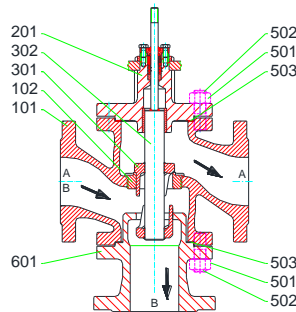
**MV 5321-AR, PV 6321-AR**  
 NPS 1 - 3, CL 150 - 300



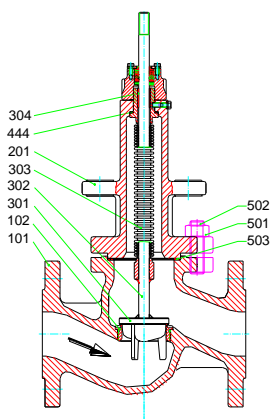
**MV 5321-AR, PV 6321-AR**  
 NPS 4 - 6, CL 150 - 300



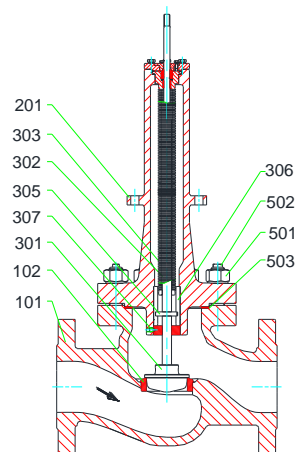
**MV 5331-AR, PV 6331-AR**  
 NPS 1 - 3, CL 150 - 300



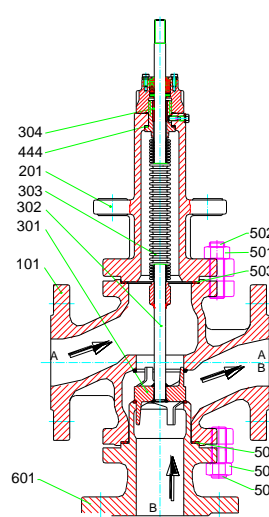
**MV 5331-AR, PV 6331-AR**  
 NPS 4 - 6, CL 150 - 300



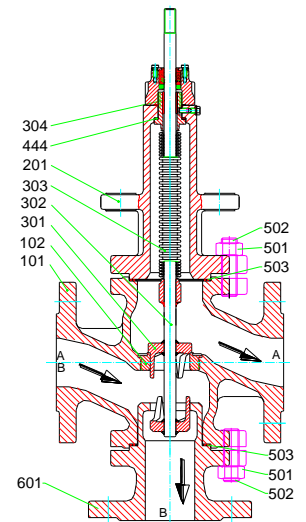
**MV 5314-AR, PV 6314-AR**  
 NPS 1/2 - 6, CL 150



**MV 5314-AR, PV 6314-AR**  
 NPS 1 1/2 - 6, CL 600



**MV 5324-AR, PV 6324-AR**  
 NPS 1 - 6, CL 150

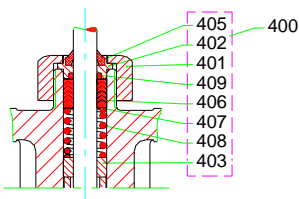


**MV 5334-AR, PV 6334-AR**  
 NPS 1 - 6, CL 150

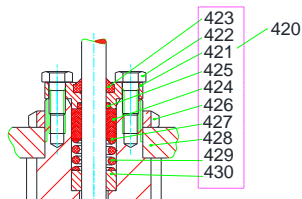
Subject to technical alteration / Technische Änderung vorbehalten / Sous réserve de modifications techniques

Spare parts list / Ersatzteilliste / liste pièces détachées

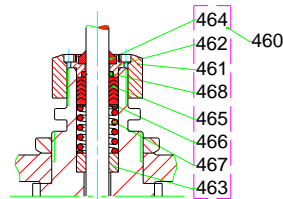
Spindle packing PTFE-graphite / Spindelpackung PTFE-Kohle / Etanchéité tige PTFE-Graphite



NPS 1/2 - 2 1/2, CL 150 - 300

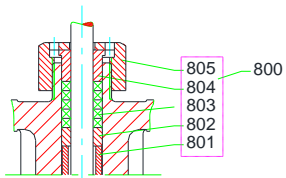


NPS 3 - 6, CL 150 - 300

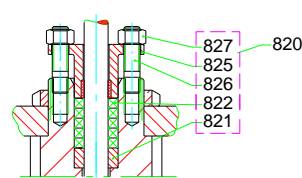


NPS 1/2 - 6, CL 600 - 900

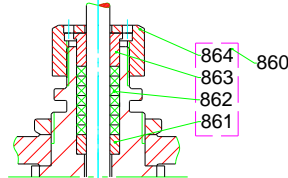
Pure graphite packing / Reingraphit Packung / Etanchéité tige graphite pur



NPS 1/2 - 2 1/2, CL 150 - 300



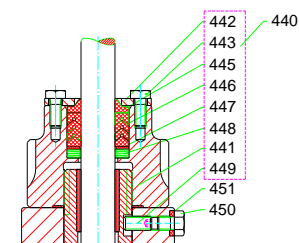
NPS 3 - 6, CL 150 - 300



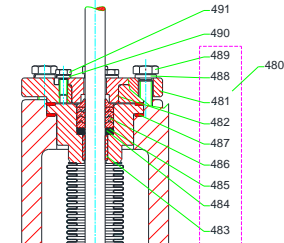
NPS 1/2 - 6, CL 600 - 900

Safety stuffing box PTFE/  
 Sicherheitsstopfbuchse PTFE/  
 Garniture presse étoupe de sécurité PTFE  
 (max. 662°F)

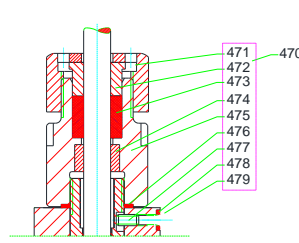
Safety stuffing box pure graphite/  
 Sicherheitsstopfbuchse Reingraphit/  
 Garniture presse étoupe de sécurité  
 graphite pur (max. 797°F)



NPS 1/2 - 6, CL 150



NPS 1 1/2 - 6, CL 600



NPS 1/2 - 6, CL 150

Subject to technical alteration / Technische Änderung vorbehalten / Sous réserve de modifications techniques