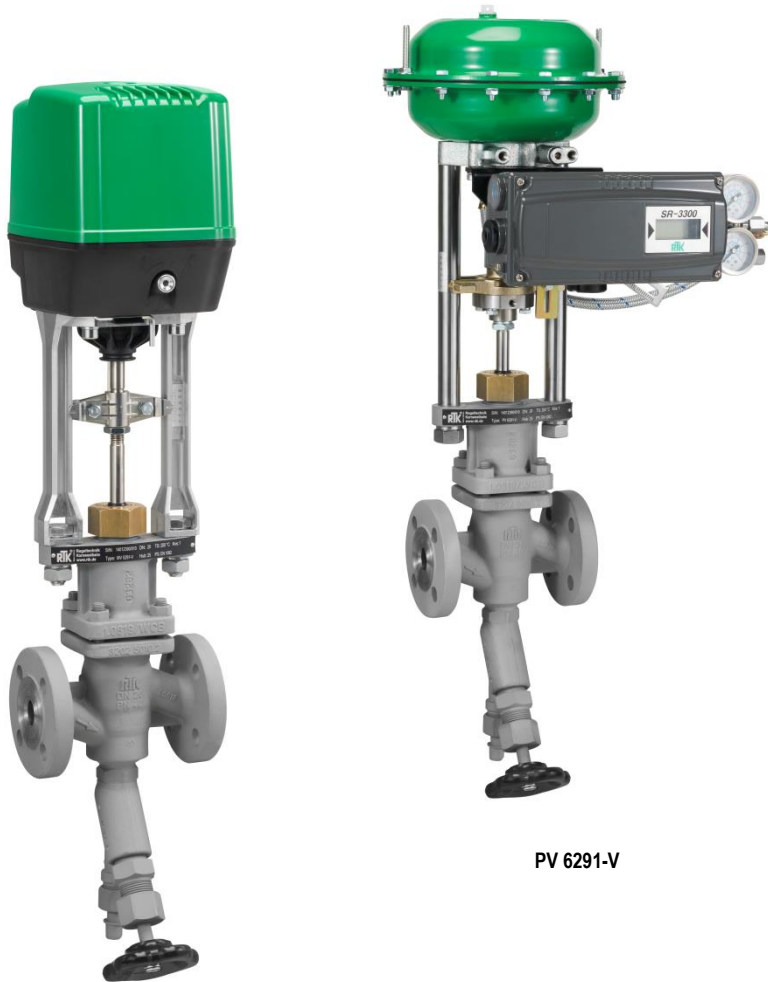


Absalzventile

Continuos blow down valves

Vannes de déconcentration

5706-7010



MV 5291-V

PV 6291-V

Motorventile zur kontinuierlichen automatischen Absatzung von Dampfkesseln.

- Nennweite DN 15, 20, 25, 40
- Nenndruck PN 40
- Durchgangsventil mit / ohne Probeentnahmeventil
- Robuste Ausführung
- Gehärteter Kegel und Sitz für verschleißarmen Betrieb
- Ventilgehäuse aus GP-240-GH
- Parabolkegel mit linearer Kennlinie zur exakten Einstellung der Absatzmenge

Motorized control valves for continuous blow down systems of steam boilers.

- Nominal diameter DN 15, 20, 25, 40
- nominal pressure PN 40
- Two-way design with / without sample valve
- Durable execution
- Hardened cone and seat for low wear operation
- body material made of GP-240-GH
- Parabolic cone with linear characteristic for exact dosing of blow down flow rate

Elektrische Baureihen
Electric series
Séries électriques

- MV 5291-D
- MV 5291-V

Pneumatische Baureihen
Pneumatic series
Séries pneumatiques

- PV 6291-D
- PV 6291-V

Vanne motorisée pour la déconcentration automatique continue des eaux de chaudière

- Diamètre nominal DN 15, 20, 25, 40
- Pression nominale PN 40
- Vanne à passage direct avec / sans robinet de prise d'échantillons
- Exécution durable
- Clapet et siège en acier trempé pour fonctionnement à faible usure
- Matériau du corps de la vanne : GP-240-GH
- Clapet parabolique à caractéristique linéaire pour réglage précis du débit linéaire

Absalzventile
Continuos blow down valves
Vannes de déconcentration

5706-7020

Technische Daten

Nennweite: DN 15, 20, 25, 40
 Nenndruck: PN 40
 Spindelabdichtung: Dachmanschetten PTFE/Kohle (bis 250 °C)
 Kegelarart: Parabolkegel (siehe Datenblatt Kegeltypen 5000-7050).
 Kvs- Werte: Siehe Tabelle 1
 Max Druck / Temp.: Nach DIN EN 1092
 Werkstoffe: Siehe Ersatzteilblatt

Technical data

Nominal diameter: DN 15, 20, 25, 40
 Nominal pressure: PN 40
 Spindle packing: Chevron rings PTFE/graphite (up to 250°C)
 Cone type: Parabolic cone, (See data sheet cone types 5000-7050).
 Kvs-value: See table 1
 Max pressure / temp.: According to DIN EN 1092
 Material: See spare parts list

Caractéristiques techniques

Diamètre nominal: DN 15, 20, 25, 40
 Pression nominale: PN 40
 Garniture tige: Manchettes d'étanchéité PTFE /graphite (jusqu'à 250°C maxi)
 Type de clapet: Clapet parabolique (voir fiche technique Types de clapets 5000-7050)
 Valeurs Kvs: Voir tableau 1
 Pression /temp. maxi: Selon DIN EN 1092
 Matériaux: Voir Liste de pièces détachées

Bauformen

MV 5291-D / PV 6291-D
 Absalzventile in Durchgangsform
MV 5291-V / PV 6291-V
 Absalzventile mit Probeentnahmeventil

Types

MV 5291-D / PV 6291-D
 Continuos blow down / two-way valves
MV 5291-V / PV 6291-V
 Continuos blow down with sample valves

Références

MV 5291-D / PV 6291-D
 Vannes de déconcentration à passage direct
MV 5291-V / PV 6291-V
 Vannes de déconcentration avec robinet de prise d'échantillons

Auslegung der Absalzventile

Die Auslegung der Absalzventile erfolgt so, daß die normale Absalzmenge auf 5% der Kesselleistung eingestellt ist. Die maximale Absalzmenge (100% Öffnung des Ventils) ist auf 10% der Kesselleistung ausgelegt.
 Die Auswahl kann mit Hilfe von Tabelle 1 erfolgen.

Sizing of continuous blow down valve

The dimension of the continuos blow down valve is on normal operation 5 % of the boiler steam rating. The maximum blow down rate (full valve opening) is sized for 10% steam flow.

Dimensionnement des vannes

La dimension des vannes de déconcentration, est calculée pour une utilisation normale à 5% du débit de la chaudière. Le débit de déconcentration maximal (ouverture de la vanne à 100%) est calculé pour 10% du débit de la chaudière.
 Choix d'après tableau 1

Kesselleistung Boiler capacity Débit chaudière t/h	Absalzmenge Blow down capacity Débit de concentration t/h	Max. Kesseldruck / Max. pressure / Pression maxi bar a								DN
		Kvs (m³/h)								
		6,00	4,00	2,70	1,70	1,00	0,50	0,25	0,10	
0,5	0,05							0...5	5...32	15
1,0	0,1						0...2	2...27	27...32	15
2,5	0,25					0...5	5...27	27...32		15
5,0	0,5				0...5	5...27	27...32			15
10	1			0...9	9...27	27...32				15
15	1,5		2...7 ¹	7...22	22...32					15 (20)
20	2		5...32							20
25	2,5		10...32							20
40	4		27...32							25
50	5	20...32								40
60	6	27...32								40

Tabelle 1 / Table 1 / Tableau 1:
 nur für DN20

Auslegung Absalzventile PN 40

Sizing of continuos blow down valves PN 40

Dimensionnement vannes de déconcentration PN 40

Technische Daten Stellantrieb

Siehe separates technisches Datenblatt
 Elektrischer Stellantrieb REact 15E REact15E-7010
 Pneumatischer Stellantrieb ST6135 6100-7010

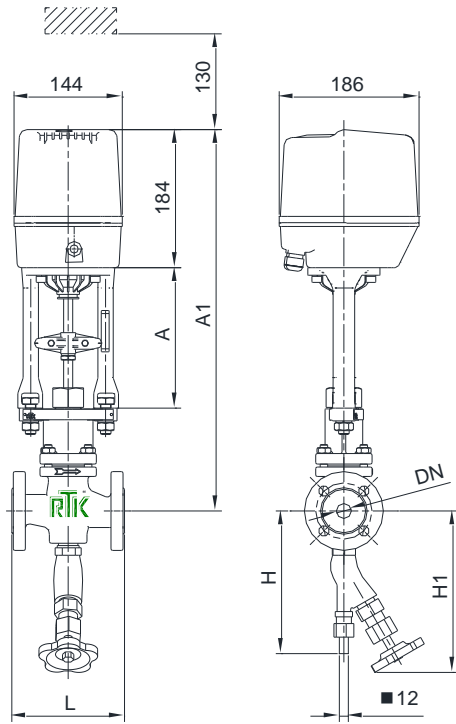
Technical data actuator

See separate technical data sheet
 Electric actuator REact 15E REact15E-7010
 Pneumatic actuator ST 6135 6010-7010

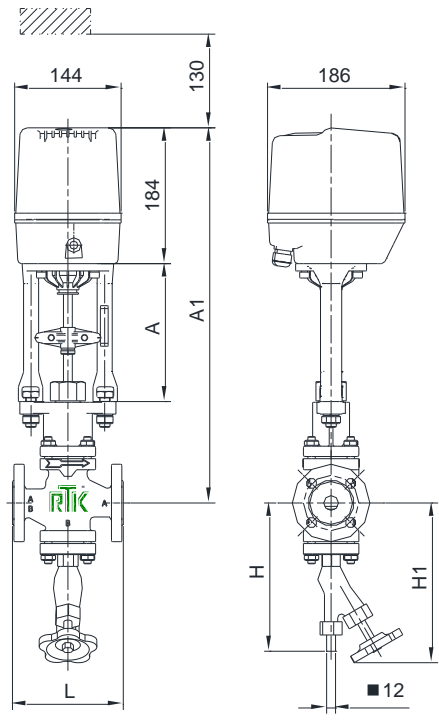
Caractéristiques techniques Servomoteur

Voir fiches techniques séparées
 Servomoteur électrique REact 15E REact15E-7010
 Servomoteur pneumatique ST 6135 6100-7010

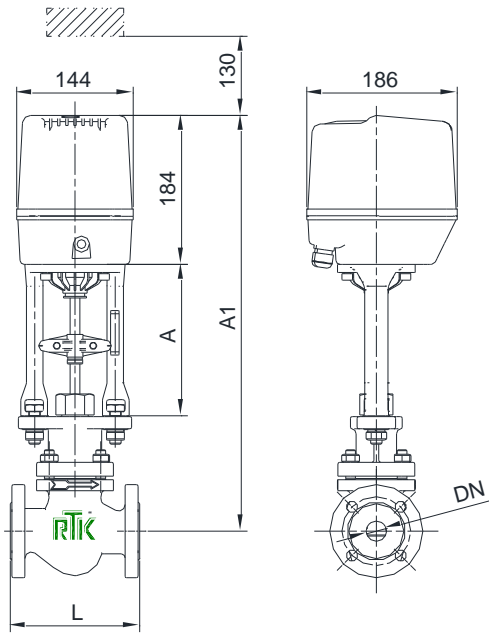
Maßblatt / dimension sheet / Encombrement



MV 5291-V
 DN 15 / 20 PN 16-40

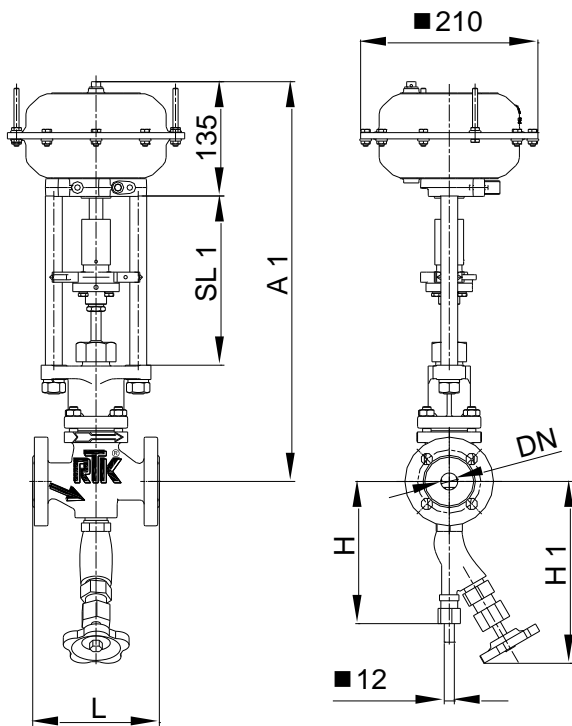


MV 5291-V
 DN 25 / 40 PN 16-40

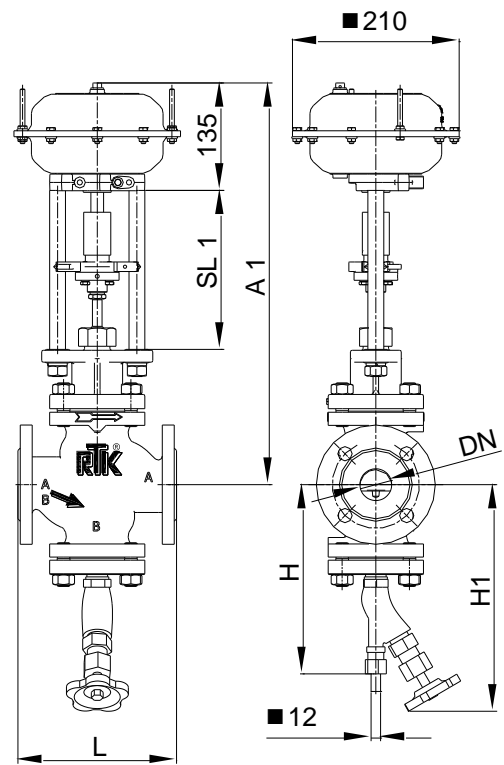


MV 5291-D
 DN 15-40 PN 16-40

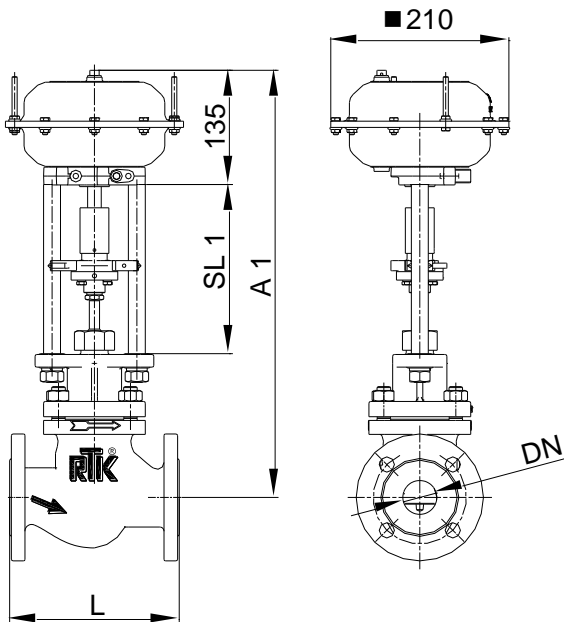
REact 15 E							Gewicht weight poids	
DN	PN	L	H	H 1	A 1	A	MV 5291-D [kg]	MV 5291-V [kg]
15	16-40	130	168	215	509	187	11	12
20	16-40	150	168	215	509	187	12	13
25	16-40	160	208	254	514	187	14	17
40	16-40	200	238	285	542	187	20	25



PV 6291-V
 DN 15 / 20 PN 16-40



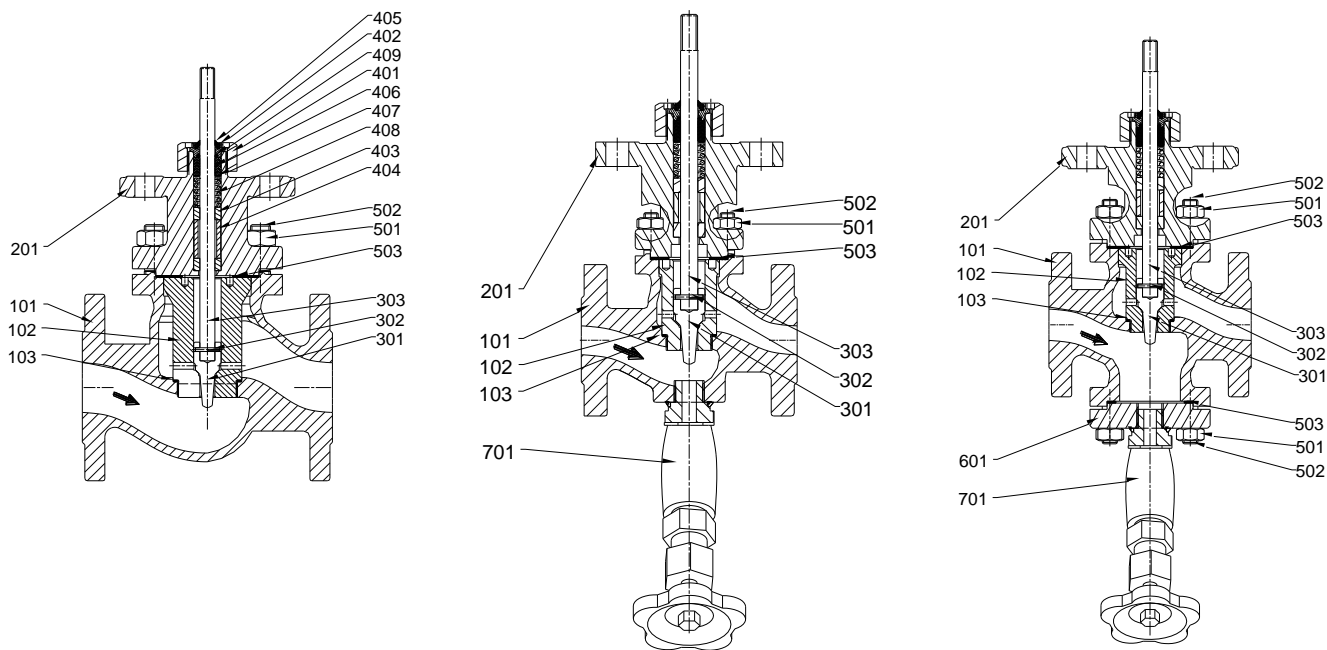
PV 6291-V
 DN 25 / 40 PN 16-40



PV 6291-D
 DN 15-40 PN 16-40

ST 6135							Gewicht weight poids	
DN	PN	L	H	H 1	A 1	SL 1	PV 6291-D	PV 6291-V
15	16-40	130	168	215	483	211	12	13
	16-40	150	168	215	483	211	13	14
25	16-40	160	208	254	488	211	15	18
	16-40	200	238	285	516	211	21	26

Ersatzteilliste / spare parts list / Liste de pièces détachées



Pos	Werkstoff		D	GB	FR
101	GP-240-GH	BVG...	Gehäuse	body	corps
102	1.4122	FSIF...	Sitzbuchse	seat	siège
103	C 4500 Klingersil	FDIF...	Flachdichtring	gasket	joint plat
201	GP-240-GH	BVD...	Deckel	bonnet	couverte
300		BVK...	Kegelgruppe	cone assembly	ensemble clapet
301	1.4122		Kegelkopf	cone head	clapet
302	1.4305		Zylinderkerbstift	grooved dowel pin	goupille
303	1.4571		Kegelspindel	cone spindle	tige
400		CVSHHNAE	Spindelabdichtung	stuffing box	presse étoupe
401	Ms 58		Überwurfmutter	cap nut	écrou à chapeau
402	Rg 7		Führungsbuchse	fairlead bush	douille guidage
403	Rg 7		Führungsring	bush	anneau guidage
404	1.4301		Distanzrohr	spacer	tube d'écartement
405	N 90		Abstreifring	scraper ring	anneau racleur
406	PTFE		Dachmanschetten	chevron rings	manchettes
407	1.4301		Scheibe	washer	rondelle
408	X 12 CrNi 177		Druckfeder	spring	ressort
409	NBR		O-Ring	o-ring	joint torique
501	Ck 35		Sechskantmutter	nut	écrou six pans
502	Ck 35 Yk		Stiftschraube	stud	tige filetée
503	Reingraphit		Flachdichtring	gasket	joint plat
601	GP-240-GH	BVB...	B-Flansch	B-flange	B-bride
701			Probeentnahmevertil	sample valve	robinet de prise d'échantillon

Technische Änderung vorbehalten / Subject to technical alteration / Sous réserve de modifications techniques