

Überströmventile mit externem Steueranschluss
Excess pressure valves with external control connection
Déverseurs avec prise d'impulsion externe

7601-7010



DR 7621



DR 7641

Baureihe
 Series
 Série

- DR 7621
- DR 7641

Überströmventil zur Regelung des Vordruckes p_1 anwendbar für flüssige, dampf- und gasförmige Medien bis 350°C.
 Ventil öffnet bei steigendem Vordruck.

- Proportionalregler ohne Hilfsenergie
- Nennweite DN 25...100,
- Nenndruck PN 16...40
- Durchgangsventil mit Flanschanschluss
 Einsitz nicht entlastet / entlastet
- Ventilgehäuse aus , GP-240-GH oder Edelstahl 1.4408
- Eingezogene Kvs-Werte
- Sollwerte von 0,05 bar ... 14 bar
- Steueranschluss extern
- Antriebe + Federn sind einfach austauschbar

Excess pressure valve for controlling the upstream pressure p_1 applicable for liquids, steam and gases up to 350°C.
 The valve opens when the upstream pressure rises.

- Self-operated proportional regulator without auxiliary energy
- Nominal diameter DN 25...100
- Nominal pressure PN 16...40
- Globe valve with flanges
 single seat unbalanced / balanced
- Valve body made of GP-240-GH or stainless steel 1.4408
- Reduced Kvs-values are standard
- Set points from 0,05 bar ... 14 bar
- Control connection external
- Actuators + springs are simply exchangeable

Régulateur de pression utilisé pour déverser la pression secondaire p_1 , utilisations sur liquides, vapeur et gaz jusqu'à 350°C.
 La vanne s'ouvre par augmentation de la pression en amont.

- Régulateur automateur proportionnel
- Diamètre nominal DN 25...100
- Pression nominale PN 16...40
- Vanne à passage direct à brides
 mono siège non équilibré / équilibré
- Choix matériaux du corps GP-240-GH ou inox 1.4408
- Kvs réduits standards
- Plage de consignes 0,05 bar ... 14 bar
- Prise d'impulsion externe
- Servomoteurs + ressorts simplement remplaçable

Regeltechnik Kornwestheim GmbH
 Max-Planck-Straße 3
 70806 Kornwestheim
 GERMANY

Telefon +49 7154 1314-0
 Telefax +49 7154 1314-333
 Internet www.rtk.de
 E-Mail: info@rtk.de



**REGELTECHNIK
 KORNWESTHEIM**

A division of CIRCOR International, Inc.

Ausschreibungstext

Überströmventil Typ DR 76____
 Wirkweise: Ventil öffnet bei steigendem Vordruck
 Nennweite DN _____
 Nenndruck PN _____
 Gehäuse aus _____
 Flansche mit Dichtfläche nach DIN
 Kvs = _____m³/h - Sitz = _____ mm
 Einsitz nicht entlastet / entlastet mit Lochkegel
 Kegel, Spindel und Sitz in Edelstahl
 Antrieb Typ _____ Bereich-Nr. ____
 Sollwertbereich ____ ... ____ bar Überdruck
 mit Membrane aus EPDM / VITON
 Steueranschluss : extern
 ohne / mit Kondensatgefäß
 mit Steuerleitung in Cu / VA 8x1mm Länge 2m/____m

Specification

Excess pressure valve type DR 76____
 Function: valve opens when upstream pressure rises
 Nominal diameter DN _____
 Nominal pressure PN _____
 Valve body made of _____
 Flanges acc. to DIN with faced face
 Kvs = _____m³/h - seat = _____ mm
 Single seat unbalanced / balanced with perforated cone
 Cone, spindle and seat made of stainless steel
 Actuator type _____ range no. ____
 Set point range ____ ... ____ bar gauge
 with diaphragm made of EPDM / VITON
 Control connection : external
 without / with condensation chamber
 with control line Cu / S.S. 8x1mm length 2m/____m

Spécifications d'appel d'offre

Déverseur type DR 76____
 la vanne s'ouvre par augmentation de la pression amont
 Diamètre nominal DN _____
 Pression nominale PN _____
 Corps de vanne en _____
 Bride de raccordement selon DIN
 Kvs = _____m³/h - siège = _____ mm
 Mono siège non équilibré / équilibré avec clapet perforé
 Clapet, tige et siège en inox
 Servomoteur type _____ plage no. ____
 Plage de consignes ____ ... ____ bars eff.
 avec membrane en EPDM / VITON
 Prise d'impulsion : externe
 sans / avec pot de condensation
 avec tube en Cu / inox 8x1mm longueur 2m/____m

Optionen

- Kegel mit PTFE-Weichdichtung max. 150°C
- Sitz und Kegel stellitert
- Ventilgehäuse mit Gewindeanschluß
- Handnotbetätigung
- Ventil buntmetallfrei
- Öl- und fettfrei für Sauerstoff

Options

- Cone with PTFE soft seat max. 150°C
- Seat and cone stellited
- Valve body with threaded connection
- Manual operation handwheel
- Valve free of non-ferrous metal
- Free of oil and grease for oxygen

Options

- Clapet à portées synthétiques PTFE max. 150°C
- Siège et clapet stellités
- Corps de vanne avec embouts taraudés
- Commande manuelle de secours
- Vanne avec absence d'alliages cuivreux
- Dégraissage complet

Funktion

Das Überströmventil ist ein selbsttätiger Regler ohne Hilfsenergie zur Regelung des Vordruckes p₁ auf den eingestellten Sollwert. Das Ventil öffnet bei steigendem Druck vor dem Ventil proportional zur Druckänderung. Der Sollwert ist an einem Handrad durch Vorspannen der Stellfeder einstellbar. Der Stellantrieb wird bei der Montage durch eine Steuerleitung direkt mit der Druckentnahmestelle oder mit einem an der Messstelle angeordnetem Kondensatgefäß in der hinter dem Ventil liegenden Rohrleitung verbunden. Dieses Gefäß gewährleistet eine konstante Kondensathöhe und schützt die Arbeitsmembran des Stellantriebs vor zu hohen Temperaturen.

Function

The excess pressure valve is a self-operated regulator without auxiliary energy for controlling the upstream pressure p₁ to the adjusted set point. The valve opens proportionally at pressure changing when the upstream pressure rises. The set point is adjustable at a handwheel by prestressing the spring. At installation the actuator will be fitted directly with the pressure connection through a control line or with one on the measuring point arranged condensate chamber in the pipeline lying behind the valve. This chamber guarantees a constant condensate level and protects the operating diaphragm of the actuator against too high temperatures.

Fonction

Le déverseur est un régulateur de pression automoteur (sans énergie auxiliaire) régulant la pression amont p₁ par rapport à la valeur de consigne. La vanne s'ouvre e par augmentation de la pression amont de façon proportionnelle. La consigne de mesure est réglable à l'aide d'un volant manuel comprimant le ressort de précontrainte. Lors du montage le servomoteur sera directement raccordé à la tuyauterie par le biais d'une conduite d'impulsion comprenant ou non un pot de condensation. Ce pot de condensation assure un niveau de condensat mini et protège la membrane du servomoteur contre de trop hautes températures.

Einbau

Das Überströmventil ist vorzugsweise mit nach unten hängendem Antrieb in waagrecht verlaufende Rohrleitungen einzubauen (Ausnahme bei Flüssigkeiten und Gasen mit Temperaturen < 80°C). Bei Dampf + Flüssigkeiten >130°C ist in der betreffenden Steuerleitung ein Kondensatgefäß erforderlich.

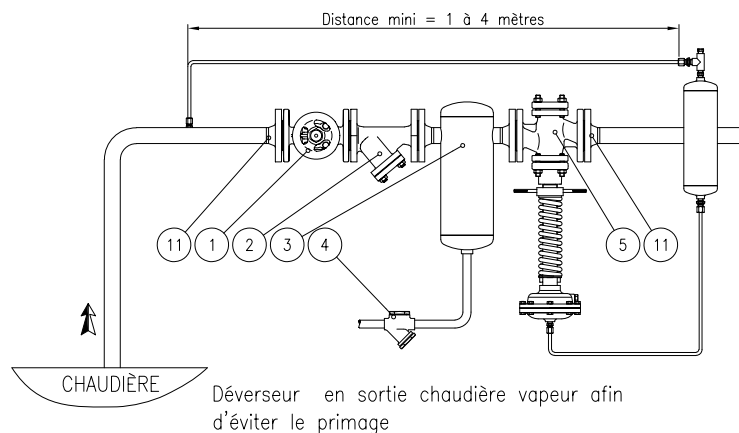
Mounting

The excess pressure valve has to be installed preferably with actuator up side down into pipelines running horizontal (exception in the case of liquids and gases with temperatures < 80°C). In the case of steam + liquids > 130°C a condensation chamber is required in the concerned control line.

Montage

Il est obligatoire de monter le déverseur, à la verticale le servomoteur en bas (exception pour liquides et gaz avec températures < 80°C).

Montagebeispiel / Arrangement exemple / Exemple de montage :



Remarques: Pour de la vapeur ou du liquide > 130 °C l'utilisation d'un pot de condensation est nécessaire.

- | | |
|------------------------|-----------------------------------|
| 1 = Absperrventil | 5 = Überströmventil DR 7621 |
| 2 = Schmutzfänger | 11 = Reduzierung |
| 3 = Wasserabscheider | |
| 4 = Kondensatableiter | |
| 1 = Shut-off valve | 5 = Excess pressure valve DR 7621 |
| 2 = Strainer | 11 = Reducing piece |
| 3 = Separator | |
| 4 = Steam trap | |
| 1 = Vanne tout ou rien | 5 = Déverseur DR 7621 |
| 2 = Filtre | 11 = Réduction |
| 3 = Séparateur | |
| 4 = Purgeur | |

Technische Daten

Nennweite: DN 25 ...80 DR 7621
 DN 25...100 DR 7641
 Nenndruck: PN 16 ... 40
 Gehäuse-Material: GP240GH (GS-C25)
 GX5CrNiMo19-11-2 (1.4408)
 Max.Druck / Temp.: nach DIN EN 1092
 Einsatzgrenzen: siehe Tabelle 1
 Kvs-Werte: siehe Tabelle 2
 Sollwertbereich: siehe Tabelle 3
 Werkstoffe: siehe Ersatzteilliste

Technical data

Nominal diameter: DN 25 ...80 DR 7621
 DN 25...100 DR 7641
 Nominal pressure: PN 16 ... 40
 Body material: GP240GH (GS-C25)
 GX5CrNiMo19-11-2 (1.4408)
 Max.press./ temp.: acc. to DIN EN 1092
 Operating limits: see table 1
 Kvs-values: see table 2
 Set point ranges: see table 3
 Materials: see spare parts list

Caractéristiques techniques

Diamètre nominal: DN 25 ...80 DR 7621
 DN 25...100 DR 7641
 Pression nominale: PN 16 ... 40
 Matériaux du corps: GP240GH (GS-C25)
 GX5CrNiMo19-11-2 (1.4408)
 Max.press. / temp.: selon DIN EN 1092
 Limites d'utilisation : voir tableau 1
 Valeurs Kvs: voir tableau 2
 Plage de consignes: voir tableau 3
 Matériaux: voir liste de pièces détachées

Tabelle 1 / Table 1 / Tableau 1 :

Einsatzgrenzen / Operating limits / Limites d'utilisation

Medium Fluid Fluide	Baureihe Valve type Vanne série	Nennweite / Nominal diameter / Diamètre nominal	Kondensatgefäß Condensation chamber Pot de condensation	Leckrate Leakage rate Débit de fuite	Ventil Valve Vanne	T max.	
						Standard	Option
Flüssigkeit / Gas Liquid / Gas Liquide / Gaz	DR 7621 Einsitz nicht entlastet Single seat unbalanced mono siège non équilibré	DN 25 ... DN 80	ohne without sans	metallisch dichtend metallic sealing étanchéité métallique < 0,1% Kvs	siehe Membrane see diaphragm voir membrane	EPDM	max. 130°C
				weichdichtend soft sealing étanchéité souple „Leckrate 1“			
DR 7641 Einsitz entlastet mit Lochkegel Single seat with perforated cone Mono siège équilibré avec clapet perforé	DN 25 ... DN 100						
Dampf Steam Vapeur	DR 7621 Einsitz nicht entlastet Single seat unbalanced mono siège non équilibré	DN 25 ... DN 80	mit with avec	metallisch dichtend metallic sealing étanchéité métallique < 0,1% Kvs	250°C	max. 150°C	
				weichdichtend soft sealing étanchéité souple „Leckrate 1“	200°C		
	DR 7641 Einsitz entlastet mit Lochkegel Single seat with perforated cone Mono siège équilibré avec clapet perforé	DN 25 ... DN 100	metallisch dichtend metallic sealing étanchéité métallique < 0,1% Kvs	350°C			

* Max. zul. Druck / Temperatur nach DIN EN 1092
 * Max. perm. pressure / temperature acc. to DIN EN 1092
 * Max. pression / température adm. selon DIN EN 1092

Tabelle 2 / Table 2 / Tableau 2:

DN [mm]		Kvs-Werte / Kvs-values / Valeurs Kvs [m³/h]													
		25		32		40		50		65		80			
ø	Kvs	ø	Kvs	ø	Kvs	ø	Kvs	ø	Kvs	Ø	Kvs	ø	Kvs	ø	Kvs
DR 7621 nicht entlastet unbalanced non équilibré								20	5	25	12				
					20	4,1	25	8,5	32	21	40	30	50	42	
			20	5,2	25	8,3	32	17	40	29	50	41			
			25	8	32	14	40	24	50	36					
DN [mm]		25		32		40		50		65		80		100	
ø	Kvs	ø	Kvs	ø	Kvs	ø	Kvs	ø	Kvs	Ø	Kvs	ø	Kvs	ø	Kvs
DR 7641 entlastet mit Lochkegel balanced w. perforated cone équilibré avec clapet perforé		32	3			40	6	50	11			80	29		
		32	6	32	6	40	11	50	20	65	29	80	42	100	59
		32	9	32	11	40	19	50	27	65	42	80	57	100	71

Tabelle 3 / Table 3 / Tableau 3 :

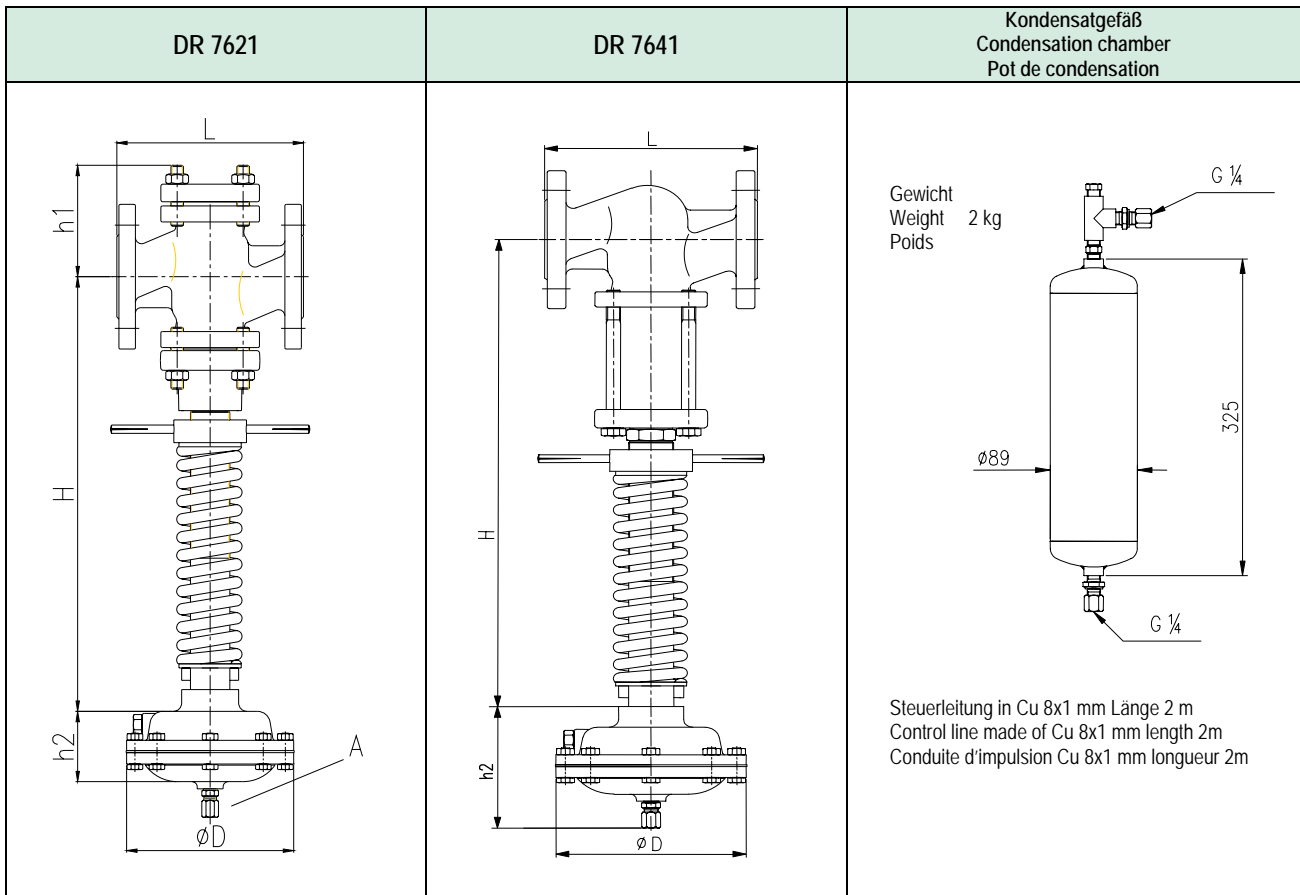
Sollwertbereiche / set point ranges / Plages de consignes [bar ü / barg / bars eff.]

DR 7621		Einsatz / Single seat / Mono siege					
Antriebstyp Actuator type Servomoteur type	Fläche Area Surface	Gehäuse Case Carter	Anschluss Connection Raccordement	Bereich Range Plage	Sitz / Seat / Siège		
					4 - 25 mm	32 - 50 mm	
A1	675 cm²	Stahl Steel Acier	G 3/8	69	0,05 ... 0,4 bar	0,1 ... 0,3 bar	
B	175 cm²			G 1/4	23	0,1 ... 0,9 bar	0,2 ... 0,8 bar
					22	0,18 ... 1,5 bar	0,34 ... 1,3 bar
					21	0,34 ... 2 bar	0,7 ... 1,8 bar
C	70 cm²	Gußeisen Cast iron Fonte	G 1/4	20	0,6 ... 3 bar	1,2 ... 3 bar	
				29	0,5 ... 3,6 bar	0,8 ... 2,9 bar	
				28	0,8 ... 4,7 bar	1,3 ... 3,6 bar	
				27	1,5 ... 8,6 bar	2,7 ... 6,6 bar	
104	3 ... 14 bar	5,4 ... 10,5 bar					
DR 7641		Einsatz entlastet / Single seat balanced / Mono siège équilibré					
Antriebstyp Actuator type Servomoteur type	Fläche Area Surface	Gehäuse Case Carter	Anschluss Connection Raccordement	Bereich Range Plage	32-80 mm		
					100 mm		
A1	675 cm²	Stahl Steel Acier	G 3/8	69	0,1...0,38 bar	0,14...0,35 bar	
B	175 cm²			G 1/4	23	0,2...0,9 bar	0,2...0,85 bar
					22	0,36...1,45 bar	0,54...1,36 bar
					21	0,66...1,8 bar	1,0...1,7 bar
C	70 cm²	Gußeisen Cast iron Fonte	G 1/4	20	1,2...3,0 bar	1,8...3,0 bar	
				29	0,92...3,6 bar	1,4...3,4 bar	
				28	1,7...4,6 bar	2,5...4,2 bar	
				27	3,0...8,5 bar	4,5...7,7 bar	
104	6...13,4 bar	9...12 bar					

*

Alle Drücke in bar Überdruck
 All pressures in bar gauge
 Toutes les pressions sont en bars eff.

Anfangswert des Sollwertbereiches
 Beginning value of set point range
 Valeur initiale de la plage de consigne
 min. dp (P1-P2) >=
 2



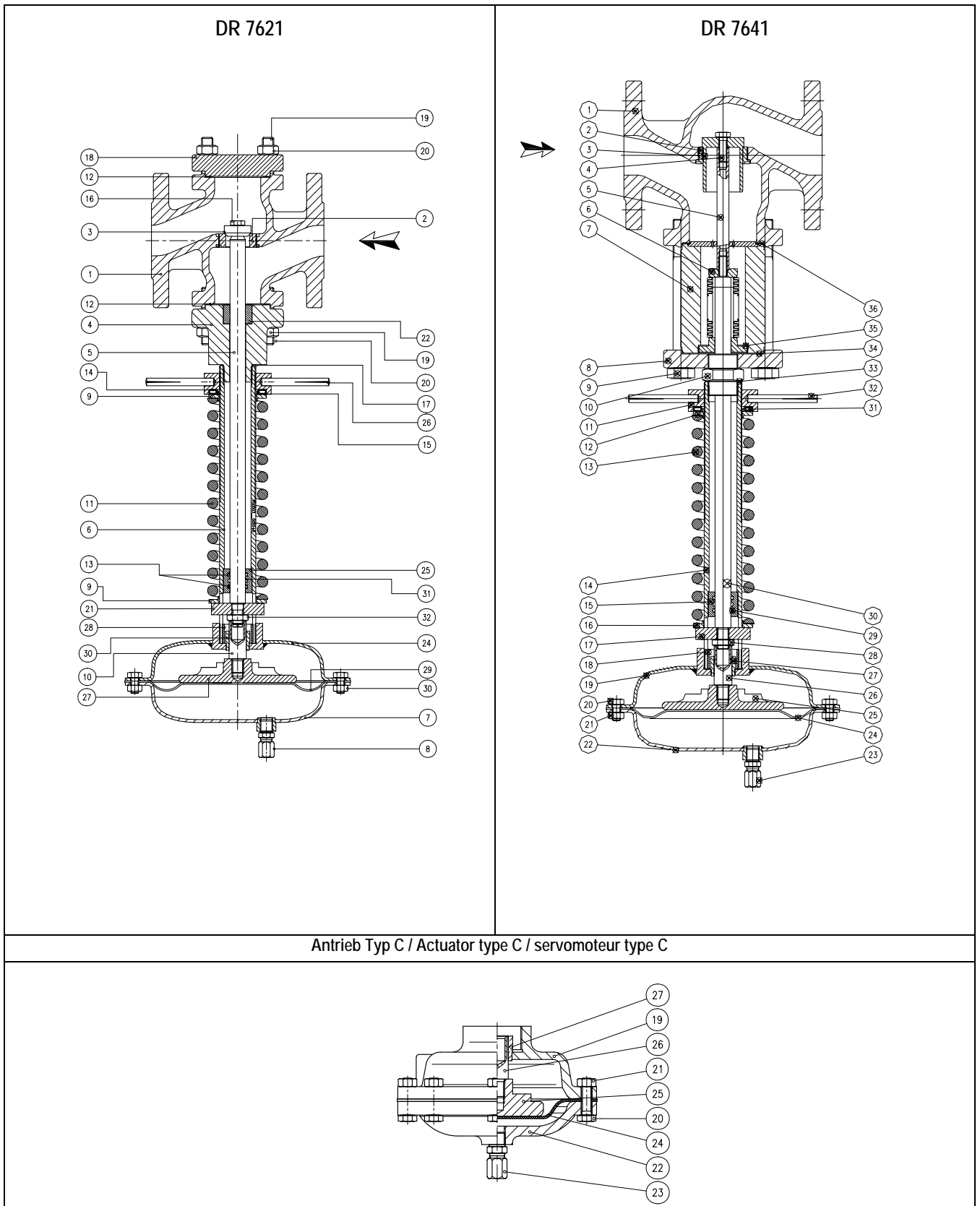
Maße und Gewichte / Dimensions and weights / Cotes et poids

Gehäuse / Body / Corps			DR 7621		DR 7641	
DN	L	h1	H	kg	H	kg
25	160	99	395	14	470	10
32	180	104	400	18,5	474	12
40	200	131	425	22,5	498	15
50	230	127	420	28,5	493	17
65	290	135	425	42	498	23
80	310	155	425	52	506	31
100	350	165	440	63	526	42

Antrieb Actuator Servomoteur	Fläche Area [cm ²] Surface	A	Ø D	h2	kg
A1	675	G 3/8	390	180	6,5
B	175	G 1/4	235	141	4
C	70		165	124	3,5

Alle Maßangaben in mm
 All dimensions in mm
 Toutes les cotes en mm

Ersatzteilliste / Spare parts list / Liste de pièces détachées



Antrieb Typ C / Actuator type C / servomoteur type C

Regeltechnik Kornwestheim GmbH
 Max-Planck-Straße 3
 70806 Kornwestheim
 GERMANY

Telefon +49 7154 1314-0
 Telefax +49 7154 1314-333
 Internet www.rtk.de
 E-Mail: info@rtk.de



**REGELTECHNIK
 KORNWESTHEIM**

A division of CIRCOR International, Inc.

Ersatzteilliste / Spare parts list / Liste de pièces détachées

DR 7621

Pos		D	GB	FR
1	1	Gehäuse	Body	Corps
2	1	Sitz	Seat	Siège
3	1	Kegel	Plug	Clapet
4	1	Aufsatz	Bonnet	Chapeau
5	1	Spindel	Stem	Tige
6	1	Rohr	Tube	Tube
7	1	Membrangehäuse	Diaphragm case	Cloche de membrane
8	1	Anschlussverschraubung	Connection screw	Union mâle
9	2	Scheibe	Washer	Rondelle
10	1	Kolbenstange	Stem	Tige
11	1	Feder	Spring	Ressort
12	1	Gehäusedichtung	Body gasket	Joint de corps
13	2	O-Ring	O-ring	Joint torique
14	1	Nadellager	Needle bearing	Butée à aiguilles
15	1	Gegenscheibe	Counter disk	Contre plaque aiguilles
16	1	Schraube	Screw	Vis
17	1	Deckeldichtung	Bonnet gasket	Joint de chapeau
19	/	Mutter	Hex nut	Ecrou
20	/	Schraube	Screw	Vis
21	1	Federanschlag	Spring stop	Butée ressort
22	1	Führung	Bush	Douille
24	1	Membrangehäuse	Diaphragm case	Cloche de membrane
25	1	Führung	Bush	Douille
26	2	Kerbslift	Grooved pin	Goupille cannelée
27	1	Membranteller	Diaphragm plate	Fond de membrane
28	1	Führung	Bush	Douille
29	1	Membran	Diaphragm	Membrane
30	/	Schraube + Mutter	Screw + hex nut	Vis + ecrou
31	1	Führung	Bush	Douille
32	/	Mutter	Hex nut	Ecrou

* Ersatzteile / Spare parts / Pièces de rechange

Ersatzteilliste / Spare parts list / Liste de pièces détachées

DR 7641

Pos		D	GB	FR
1	1	Gehäuse	Body	Corps
2	1	Sitz	Seat	Siège
3	1	Kegel	Plug	Clapet
4	1	Schraube	Screw	Vis
5	1	Ventilspindel	Valve stem	Tige de vanne
6	1	Faltenbalg	Bellows seal	Soufflet
7	1	Distanzstück	Distance tube	Entretoise
8	1	Flansch	Flange	Bride
9	/	Schraube	Screw	Vis
10	1	Doppelnippel	Double nipple	Mamelon double
11	1	Stellmutter	Adjusting nut	Ecrou de réglage
12	1	Scheibe	Washer	Rondelle de ressort
13	1	Feder	Spring	Ressort
14	1	Rohr	Tube	Tube
15	1	Führung	Guide bushing	Douille d'étanchéité
16	1	Scheibe	Washer	Rondelle de ressort
17	1	Federanschlag	Spring stop	Butée ressort
18	1	Führung	Bush	Douille
19	1	Membrangehäuse	Diaphragm case	Cloche de membrane
20	/	Schraube	Screw	Vis
21	/	Mutter	Hex nut	Ecrou
22	1	Membrangehäuse	Diaphragm case	Cloche de membrane
23	1	Adapter	Male adaptor union	Union mâle
24	1	Membran	Diaphragm	Membrane
25	1	Membranteller	Diaphragm plate	Fond de membrane
26	1	Kolbenstange	Stem	Tige
27	1	Führung	Bush	Douille
28	1	Mutter	Hex nut	Ecrou
29	2	O-Ring	O-ring	Joint torique
30	1	Spindel	Stem	Tige
31	1	Nadellager	Needle bearing	Butée à aiguilles
32	2	Kerbstift	Grooved pin	Goupille cannelée
33	1	Dichtring	Gasket	Joint
34	2	Flanschdichtung	Flange gasket	Joint de bride
35	1	Dichtung	Gasket	Joint
36	1	Gehäusedichtung	Body gasket	Joint de corps

* Ersatzteile / Spare parts / Pièce de rechange