

VÁLVULAS DE MARIPOSA / BUTTERFLY VALVES

VÁLVULA DE MARIPOSA PN16 LUG PN-16. BUTTERFLY VALVE NP16 LUG TYPE FOR FLANGES DIN NP-16.



TECFLOW

TF-BFV-L



UTILIZACIÓN / APPLICATION :

Aplicaciones de climatización, servicios de aguas, industria, etc.
Water, HVAC installations, pressurized air, industry, etc.

CARACTERÍSTICAS GENERALES/GENERAL CHARACTERISTICS :

Válvulas de disco concéntrico / Concentric Disc Valves .
Rango desde DN40 hasta DN300 / Range from ND40 up to ND300 .
Cierre bidireccional / Tightness in both ways.
Orejetas roscadas / Threaded ears.
Eje de una pieza. Evita roturas por golpe de ariete / One-piece shaft. Avoid breakage due to water hammer.
Anillo de cartucho para su fácil reemplazamiento / Cartridge Seat for easy replacement.
Dimensiones y pesos reducidos / Reduced dimensions and weights
No necesita juntas para su instalación / Does not need joints for installation.
Baja pérdida de carga / Low load loss.
Brida superior ISO 5211 / Top Flange according to ISO 5211.
Palanca de 10 posiciones / 10 position lever . .

NORMATIVAS / STANDARDS :

Diseño / Design : BS EN 593.
Distancia entre caras / Face to Face : EN 558-1 Serie 20, ISO 5272 Serie 20, DIN 3202.
Montaje entre bridas / Mounting between flanges : PN10 / PN16 EN 1092-2.
Pruebas de presión / Pressure Test : EN 12266-1, DIN 3230, BS6755 y ISO 5208:
Cuerpo / Body : 24 bar. Asiento / Seat : 17,6 bar.
Fabricación según requerimientos de la Directiva europea 2014/68/UE "Equipos a Presión" Módulo H
Manufacture acc. to the requirements of the EU directive 2014/68/EU Equipements under pressure: mod. H.

CONDICIONES DE SERVICIO (EPDM) / WORKING CONDITIONS (EPDM):

Máxima presión de trabajo / Maximum Working Pressure : 16 bar.
Temperatura máxima de trabajo / Maximum Working Temperature : -10 °C / +120 °C.
Pico de Temperatura / Peak Temperature : -15 °C / 130 °C.

MATERIALES / CONSTRUCTION :

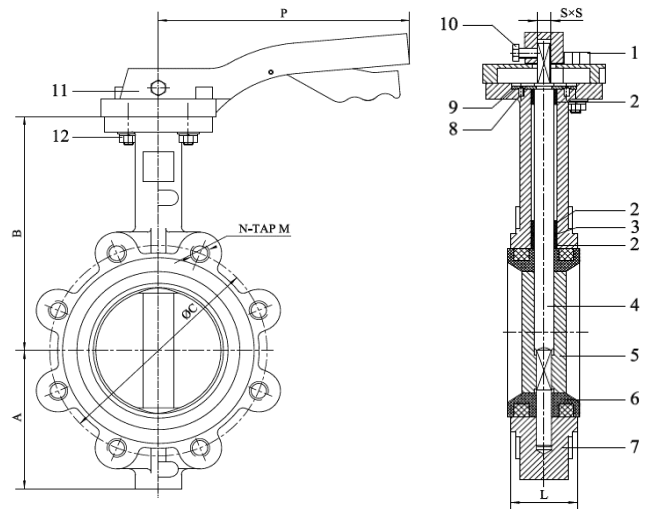
No.	Pieza Part	Material Material	Opciones Options
1	Placa Bloqueo Locking Plate	Aluminio Aluminum	
2	Cojinete Bushing	PTFE	
3	Junta O-Ring	NBR	EPDM
4	Eje Stem	A.Inox AISI420 S.S. 420	
5	Disco (**) Disc	F.Ductil GJS400 D.Iron GJS400	A.Inox AISI316 S.S. 316
6	Asiento (***) Seat	EPDM	NBR
7	Cuerpo (*) Body	F.Ductil GJS400 D.Iron GJS400	
8	Tornillos Screws	A.Inox AISI304 S.S. 304	
9	Arandela arrastre Thrust Washer	Acero Carbono Carbon Steel	
10	Tornillo Screw	A.Inox AISI304 S.S. 304	
11	Palanca Lever	Aluminio (****) Aluminum	
12	Tornillo y Tuerca Bolt & Nut	A.Inox AISI304 S.S. 304	

(*) Disponible en A.Inox CF8M y A.Carbono A216 WCB / Available in SS CF8M & C.Steel A216 WCB.

(**) Disponible en A.Inox 316L y Bronce-Aluminio / Available in SS 316L & Alu-Bronze.

(***) Disponible en FKM y PTFE / Available in FKM & PTFE.

(****) Fundición Maleable para DN250 Y 300 / Malleable Cast Iron for ND250&300.



DIMENSIONES / DIMENSIONS :

DN ND	A	B	L	TAP M	P	C	SxS	Par Torque	ISO 5211	Peso Weight
40	70	145	33	4xM16	198	110	9x9	12	F05	2,5
50	76	162	42	4xM16	198	125	9x9	19	F05	4
65	89	174	45	4xM16	198	145	9x9	25	F05	3,8
80	95	181	45	8xM16	198	160	9x9	30	F05	5,8
100	114	200	52	8xM16	270	180	11x11	45	F07	7,2
125	127	213	54	8xM16	270	210	14x14	60	F07	9,8
150	139	225	56	8xM20	270	240	14x14	95	F07	11,8
200	177	260	60	12xM20	270	295	17x17	200	F07	19
250	203	292	66	12xM24	500	355	22x22	250	F10	29
300	242	337	77	12xM24	500	410	22x22	400	F10	37

Las especificaciones del producto están sujetas a modificaciones sin previo aviso. / The specifications of the presented products are open to modifications without previous advice.

VÁLVULAS DE MARIPOSA / BUTTERFLY VALVES

VÁLVULA DE MARIPOSA PN16 LUG PN-16.

BUTTERFLY VALVE NP16 LUG TYPE FOR FLANGES DIN NP-16.

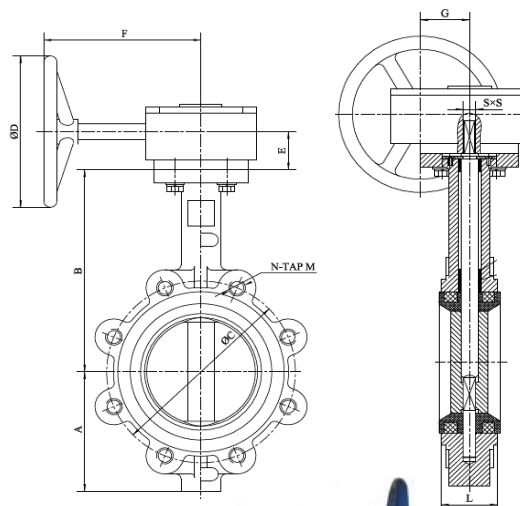


TECFLW

TF-BFV-L

DIMENSIONES / DIMENSIONS :

DN ND	A	B	D	TAP M	C	E	F	G	L	Peso Weight
40	70	145	138	4xM16	110	27	144	48	33	7
50	76	162	138	4xM16	125	27	144	48	42	7,5
65	89	174	138	4xM16	145	27	144	48	45	9
80	95	181	138	8xM16	160	27	144	48	45	12
100	114	200	138	8xM16	180	27	144	48	52	13
125	127	213	138	8xM16	210	27	144	48	54	15
150	139	225	138	8xM20	240	27	144	48	56	16
200	177	260	278	12xM20	295	39	208	66	60	27
250	203	292	278	12xM24	355	39	208	66	66	37
300	242	337	278	12xM24	410	37	225	80	77	47



REDUCTOR MANUAL / GEAR BOX:

Fabricado según / Manufacture according to: ISO 9001 : 2015 .

Para montaje según ISO 5211 / ISO 5211 Mounting pad.

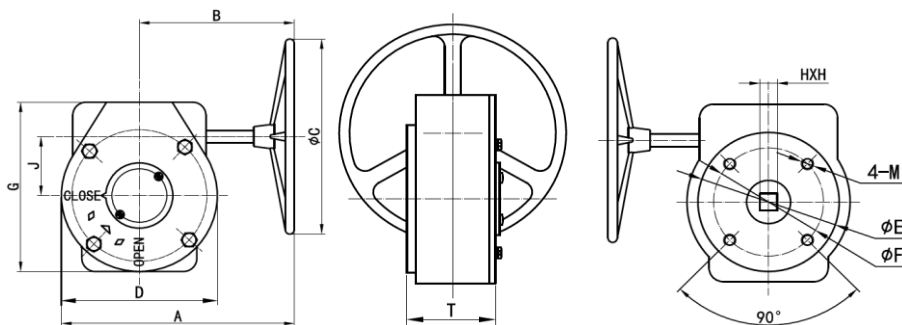
Rango desde DN40 hasta DN300 / Range from ND40 up to ND300 .

Cuerpo Robusto en Hierro Fundido GJL-250 / Hardy body made in Cast Iron EN GJL-250.

Tornillería en Acero Inox A2. / Bolts & nuts in SS A2 (304).

Pintura Epoxi / Epoxy Paint.

Indicador de posición en aluminio / Position indicator in aluminum.



DIMENSIONES / DIMENSIONS :

DN ND	A	B	C	D	J	G	T	E	F	n-M	HxH	ISO 5211	Ratio	Par Entrada Input Torque	Par Salida Output Torque	Peso Weight
40	225	172	150	104	45	125	68	65	50	4-M6	9x9	F05	24 : 1	18	170	3,5
50	225	172	150	104	45	125	68	65	50	4-M6	9x9	F05	24 : 1	18	170	3,5
65	225	172	150	104	45	125	68	65	50	4-M6	9x9	F05	24 : 1	18	170	3,5
80	225	172	150	104	45	125	68	65	50	4-M6	9x9	F05	24 : 1	18	170	3,5
100	225	172	150	104	45	125	68	90	70	4-M8	11x11	F07	24 : 1	18	170	4,2
125	225	172	150	104	45	125	68	90	70	4-M8	14x14	F07	24 : 1	18	170	3,5
150	225	172	150	104	45	125	68	90	70	4-M8	14x14	F07	24 : 1	18	170	3,5
200	300	227	285	145	63	170	72	90	70	4-M8	17x17	F07	30 : 1	58	700	7
250	300	227	285	145	63	170	72	125	102	4-M10	22x22	F10	30 : 1	58	700	7,4
300	300	227	285	155	78	190	75	125	102	4-M10	22x22	F10	50 : 1	60	1200	10