

## ELECTROVÁLVULA NAMUR 5/2 - 3/2 VIAS NAMUR SOLENOID VALVE 5/2 - 3/2 WAYS



**VALVESEAL**  
valves & sealing solutions

**TF-SV**



### UTILIZACIÓN / APPLICATION :

Aplicaciones en actuadores neumáticos de Doble y Simple efecto, fluido aire.  
Pneumatic actuators application Double action and Spring return action, fluid air.

### CARACTERÍSTICAS GENERALES / GENERAL CHARACTERISTICS :

5/2 Vías y 3/2 vías mediante placa adaptadora / 5/2 ways and 3/2 ways or conversion plate.  
Funcionamiento a 5 vías / 2 posiciones / Universal application 5 / 2 ways.  
Dispositivo para accionamiento manual. / Manual override as standard.  
Juntas Toricas y tornillería incluidas / Gasket O'ring and bolts included.  
Conector con Led / With Led.  
Tipo 3/2 Vías mediante placa de conversión / 3/2 Ways with conversion plate.  
Voltaje Bobina / Voltage Coil : DC12V - DC24V - AC24V - DC110V - AC110V - AC220V

### NORMATIVAS / STANDARDS :

Fabricación / Manufacture according to ISO 9001 : 2008.  
Directiva CE / Directive 2014/68/EU  
Conexión alimentación y descargas Rosca BSP 1/4" / Port sizes; pressure in and exhaust 1/4" BSP.  
Diseño NAMUR / Design according to NAMUR VDI/VDE  
Tipo monoestable / Single stable version

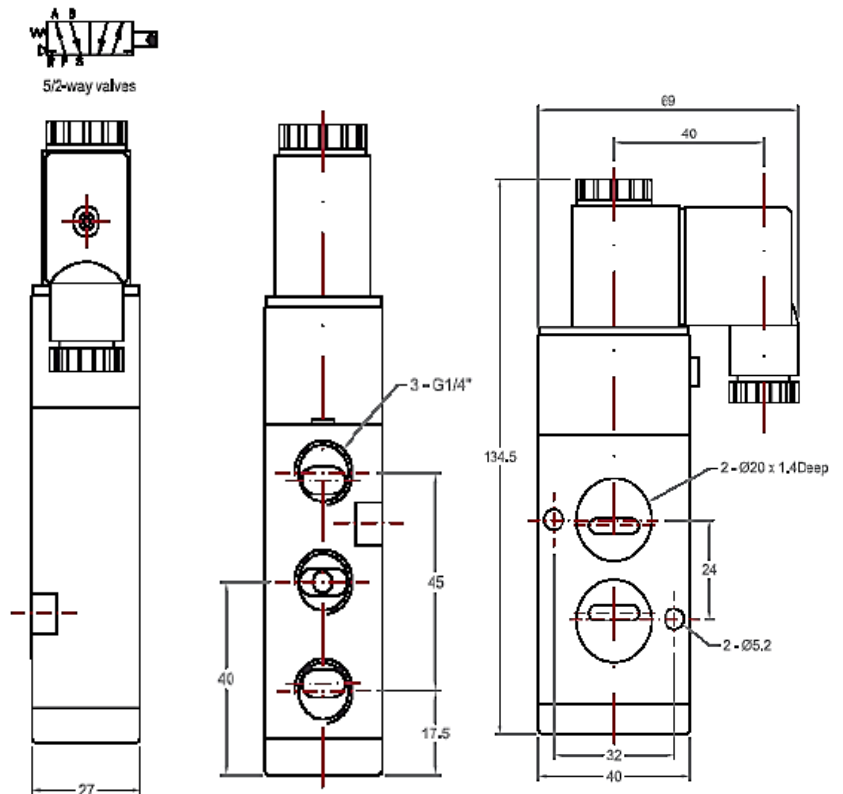
### CONDICIONES DE SERVICIO / WORKING CONDITIONS :

Máxima presión / Maximum Pressure : 12 bar.  
Presión de trabajo / Working Pressure : 1,5 - 8 bar.  
Temperatura máxima de trabajo / Maximum Working Temperature : 5 °C / +60 °C.

### MATERIALES / CONSTRUCTION :

Tipo Type	Características Characteristics
Material Material	Aluminio anodizado Anodised aluminim
Voltaje Bobina Voltage Coil	DC12V - DC24V - AC24V DC110V - AC110V - AC220V
Accionamiento Acting type	Piloto actuado internamente Internally pilot actued
Conexión (G) Port size (G)	1/4" BSP
Conector Connector	Con LED With LED
Fluido Fluid	Aire Air
Caudal Flow	700 L/Min.
Lubricación Lubrication	Lubricado o no Lubricated or Not
Presión de trabajo Operating pressure	1,5 - 8 Bar
Temperatura de trabajo Temperature range	5 - 60°C
Voltaje Voltage Range	+10%-10%
Consumo eléctrico Power consumption	AC: 4,5 VA DC: 3W

### DIMENSIONES / DIMENSIONS :



Las especificaciones del producto están sujetas a modificaciones sin previo aviso. The specifications of the presented products are open to modifications without previous advice.